

FANTINI COSMI

ПРЕССОСТАТЫ

Технические характеристики

Архангельск (8182)63-90-72
Астана +7(7172)727-132
Белгород (4722)40-23-64
Брянск (4832)59-03-52
Владивосток (423)249-28-31
Волгоград (844)278-03-48
Вологда (8172)26-41-59
Воронеж (473)204-51-73
Екатеринбург (343)384-55-89
Иваново (4932)77-34-06
Ижевск (3412)26-03-58
Казань (843)206-01-48

Калининград (4012)72-03-81
Калуга (4842)92-23-67
Кемерово (3842)65-04-62
Киров (8332)68-02-04
Краснодар (861)203-40-90
Красноярск (391)204-63-61
Курск (4712)77-13-04
Липецк (4742)52-20-81
Магнитогорск (3519)55-03-13
Москва (495)268-04-70
Мурманск (8152)59-64-93
Набережные Челны (8552)20-53-41

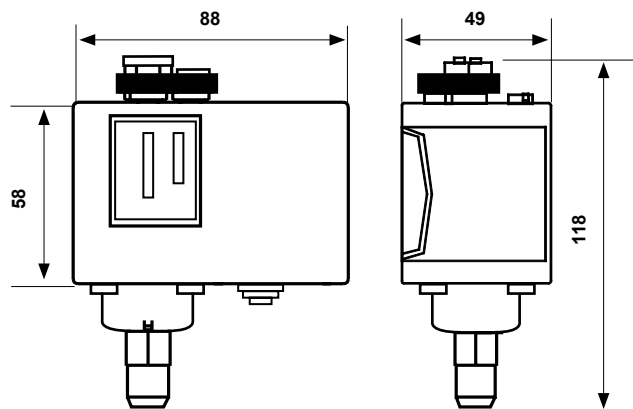
Нижний Новгород (831)429-08-12
Новокузнецк (3843)20-46-81
Новосибирск (383)227-86-73
Орел (4862)44-53-42
Оренбург (3532)37-68-04
Пенза (8412)22-31-16
Пермь (342)205-81-47
Ростов-на-Дону (863)308-18-15
Рязань (4912)46-61-64
Самара (846)206-03-16
Санкт-Петербург (812)309-46-40
Саратов (845)249-38-78

Смоленск (4812)29-41-54
Сочи (862)225-72-31
Ставрополь (8652)20-65-13
Тверь (4822)63-31-35
Томск (3822)98-41-53
Тула (4872)74-02-29
Тюмень (3452)66-21-18
Ульяновск (8422)24-23-59
Уфа (347)229-48-12
Челябинск (351)202-03-61
Череповец (8202)49-02-64
Ярославль (4852)69-52-93

B13

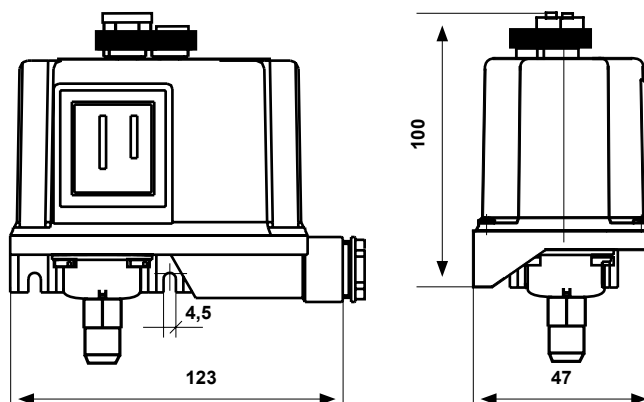
Прессостаты давления до 10 бар с низким регулируемым дифференциалом

Реле давления для регулирования и контроля с маленьким дифференциалом для компрессоров, для автоклавов и в общем, для емкостях, где требуется минимальная разница между выключением и включением.



	Шкала бар	Дифференциал бар	Макс. давление чувствит. элемента бар	Соединение G1/4	Уровень защиты
V13BN	0,3 ÷ 4	0,1 ÷ 0,5	6	штыревое	IP40
V13CN	1 ÷ 10	0,3 ÷ 1,5	16	штыревое	IP40

ИСПОЛНЕНИЕ С ГЕРМЕТИЧНЫМ КОРПУСОМ

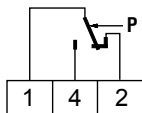


V13BNY	0,3 ÷ 4	0,1 ÷ 0,5	6	штыревое	IP65
V13CNY	1 ÷ 10	0,3 ÷ 1,5	16	штыревое	IP65

1 бар = 100КПа *Дифференциал вычитается из значения масштабного коэффициента.

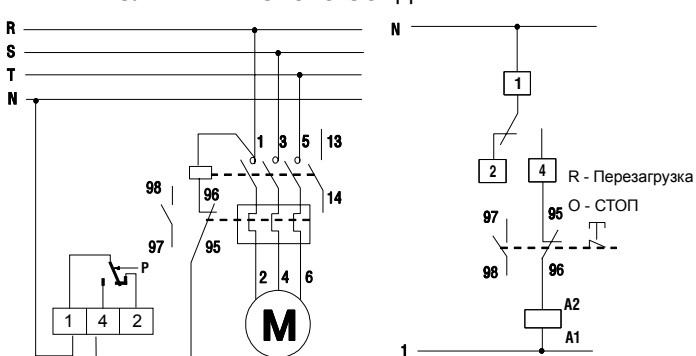
ЭЛЕКТРИЧЕСКИЕ ХАРАКТЕРИСТИКИ

Переключатель быстрого срабатывания с контактами из AgCdO с ручным перезапуском.



Номинальное напряжение изоляции	Ui	415В~
Номинальный ток постоянной работы	Ith	16А
Номинальный ток Ie		220В- 380/415В~
Активная нагрузка	АС-1	- 16А
Индуктивная нагрузка	АС-3	- 6А
Постоянный ток	DC-13	0,2А -

ПРИМЕР ЭЛЕКТРИЧЕСКОГО СОЕДИНЕНИЯ



СТАНДАРТЫ И СЕРТИФИКАТЫ

Соответствует нормам EN 60947-4-1.

УСТАНОВКА

Непосредственная установка на трубопроводе.
Соединение G 1/4.

ФУНКЦИОНИРОВАНИЕ

При повышении давления: разомкнуты контакты 1-2, замкнуты контакты 1-4.

ХАРАКТЕРИСТИКИ

- Регулируемый дифференциал.
- Чувствительный элемент с металлическими мехами, не подходит для жидкостей, которые разрушают медные сплавы.
- Металлический каркас.
- Корпус из ударопрочного термопластика.
- Внешнее соединение с уплотнителем из ПВХ.
- Максимально допустимая температура жидкости 100°C.
- Допустимая температура для корпуса -35÷60°C.
- Температура хранения и транспортировки -35÷60°C.
- Единичный вес 0,38 Кг В13ВN.
- Единичный вес 0,39 Кг В13СN.

АКСЕССУАРЫ



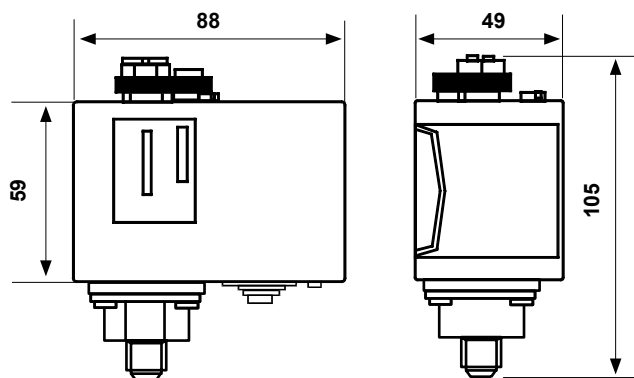
303298LA

Уплотнитель проводов G1/2 из противоударного самозатухающего термопластика VO для вводов/выводов кабелей.

B12FN - B12GN - B12HN

Прессостаты давления до 300 бар с регулируемым дифференциалом

Прессостаты для контроля невзрывоопасных жидкостей и газов. Подходят для компрессорных станций, котлов, резервуаров, автоклавов, в системах вентиляции, системах смазки с давлением до 300 бар.

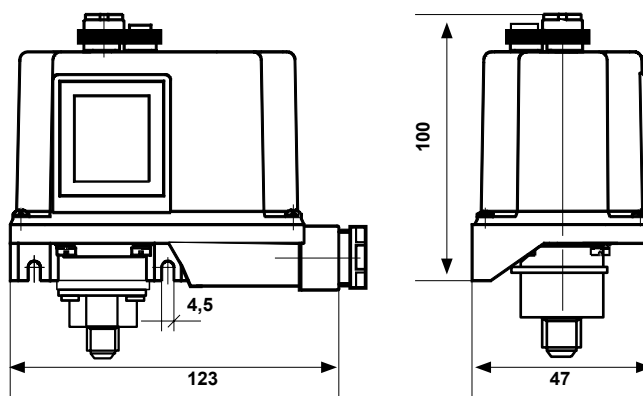


	Шкала бар	Дифференциал бар	Макс. давление чувствит. элемента бар	Соединение G1/4	Уровень защиты
B12FN	12 ÷ 50	6 ÷ 15	60	штыревое	IP40
B12GN	25 ÷ 150	12 ÷ 40	180	штыревое	IP40
B12HN	60 ÷ 300	40 ÷ 80	350	штыревое	IP40

С БЛОКОМ И РУЧНЫМ СБРОСОМ

B12FMN	12 ÷ 50	6 ÷ 15	60	штыревое	IP40
B12GMN	25 ÷ 150	12 ÷ 40	180	штыревое	IP40
B12HMN	60 ÷ 300	40 ÷ 80	350	штыревое	IP40

ИСПОЛНЕНИЕ С ГЕРМЕТИЧНЫМ КОРПУСОМ

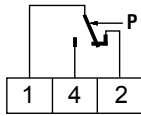


B12FNY	12 ÷ 50	6 ÷ 15	60	штыревое	IP65
B12GNY	25 ÷ 150	12 ÷ 40	180	штыревое	IP65
B12HNY	60 ÷ 300	40 ÷ 80	350	штыревое	IP65

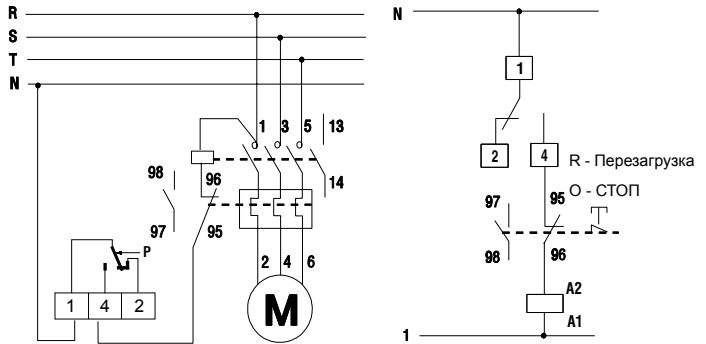
1 бар = 100КПа *Дифференциал вычитается из значения масштабного коэффициента.

ЭЛЕКТРИЧЕСКИЕ ХАРАКТЕРИСТИКИ

Однополюсный переключатель быстрого срабатывания с контактами из AgCdO.



ПРИМЕР ЭЛЕКТРИЧЕСКОГО СОЕДИНЕНИЯ



Номинальное напряжение изоляции	Ui 415В~
Номинальный ток постоянной работы	Ith 16А
Номинальный ток Ie	220В- 380/415В~
Активная нагрузка	АС-1 - 16А
Индуктивная нагрузка	АС-3 - 6А
Постоянный ток	DC-13 0,2А -

СТАНДАРТЫ И СЕРТИФИКАТЫ

Соответствует нормам EN 60947-4-1.

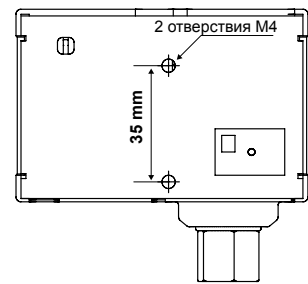
УСТАНОВКА

Непосредственная установка на трубопроводе.

При использовании контроля давления, убедитесь, что давление не превышает максимальное допустимое значение.

Возможность крепления с металлическим кронштейном, за исключением версий с герметичным корпусом.

МОНТАЖНЫЙ КРОНШТЕЙН



ФУНКЦИОНИРОВАНИЕ

Повышение давления: разомкнуты контакты 1-2, замкнуты контакты 1-4.

При использовании прессостата для жидкостей с температурой превышающей максимально допустимую необходимо использовать в установке промежуточную трубку со спиралью для понижения температуры.

При использовании реле давления с ручным сбросом, сброс произойдет лишь тогда, когда давление будет ниже дифференциального значения.

ХАРАКТЕРИСТИКИ

Поршневой чувствительный элемент, сваренный лазером.

Металлический каркас.

Корпус из ударопрочного термопластика.

Внешнее соединение с уплотнителем из ПВХ.

Настраиваемый дифференциал.

Соединение штыревое G 1/4.

Максимально допустимая температура жидкости 80°C.

Допустимая температура для корпуса -35 ÷ 60°C.

Температура хранения и транспортировки -35 ÷ 60°C.

Вес 0,47 Кг B12FN-B12GN.

Вес 0,46 Кг B12HN.

Архангельск (8182)63-90-72

Астана +7(7172)727-132

Белгород (4722)40-23-64

Брянск (4832)59-03-52

Владивосток (423)249-28-31

Волгоград (844)278-03-48

Вологда (8172)26-41-59

Воронеж (473)204-51-73

Екатеринбург (343)384-55-89

Иваново (4932)77-34-06

Ижевск (3412)26-03-58

Казань (843)206-01-48

Калининград (4012)72-03-81

Калуга (4842)92-23-67

Кемерово (3842)65-04-62

Киров (8332)68-02-04

Краснодар (861)203-40-90

Красноярск (391)204-63-61

Курск (4712)77-13-04

Липецк (4742)52-20-81

Магнитогорск (3519)55-03-13

Москва (495)268-04-70

Мурманск (8152)59-64-93

Набережные Челны (8552)20-53-41

Нижний Новгород (831)429-08-12

Новокузнецк (3843)20-46-81

Новосибирск (383)227-86-73

Орел (4862)44-53-42

Оренбург (3532)37-68-04

Пенза (8412)22-31-16

Пермь (342)205-81-47

Ростов-на-Дону (863)308-18-15

Рязань (4912)46-61-64

Самара (846)206-03-16

Санкт-Петербург (812)309-46-40

Саратов (845)249-38-78

Смоленск (4812)29-41-54

Сочи (862)225-72-31

Ставрополь (8652)20-65-13

Тверь (4822)63-31-35

Томск (3822)98-41-53

Тула (4872)74-02-29

Тюмень (3452)66-21-18

Ульяновск (8422)24-23-59

Уфа (347)229-48-12

Челябинск (351)202-03-61

Череповец (8202)49-02-64

Ярославль (4852)69-52-93