

# FANTINI COSMI

# КОМНАТНЫЕ ТЕРМОСТАТЫ

## Технические характеристики

Архангельск (8182)63-90-72  
Астана +7(7172)727-132  
Белгород (4722)40-23-64  
Брянск (4832)59-03-52  
Владивосток (423)249-28-31  
Волгоград (844)278-03-48  
Вологда (8172)26-41-59  
Воронеж (473)204-51-73  
Екатеринбург (343)384-55-89  
Иваново (4932)77-34-06  
Ижевск (3412)26-03-58  
Казань (843)206-01-48

Калининград (4012)72-03-81  
Калуга (4842)92-23-67  
Кемерово (3842)65-04-62  
Киров (8332)68-02-04  
Краснодар (861)203-40-90  
Красноярск (391)204-63-61  
Курск (4712)77-13-04  
Липецк (4742)52-20-81  
Магнитогорск (3519)55-03-13  
Москва (495)268-04-70  
Мурманск (8152)59-64-93  
Набережные Челны (8552)20-53-41

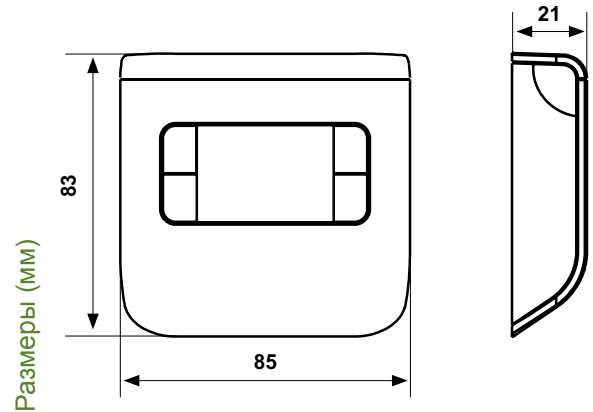
Нижний Новгород (831)429-08-12  
Новокузнецк (3843)20-46-81  
Новосибирск (383)227-86-73  
Орел (4862)44-53-42  
Оренбург (3532)37-68-04  
Пенза (8412)22-31-16  
Пермь (342)205-81-47  
Ростов-на-Дону (863)308-18-15  
Рязань (4912)46-61-64  
Самара (846)206-03-16  
Санкт-Петербург (812)309-46-40  
Саратов (845)249-38-78

Смоленск (4812)29-41-54  
Сочи (862)225-72-31  
Ставрополь (8652)20-65-13  
Тверь (4822)63-31-35  
Томск (3822)98-41-53  
Тула (4872)74-02-29  
Тюмень (3452)66-21-18  
Ульяновск (8422)24-23-59  
Уфа (347)229-48-12  
Челябинск (351)202-03-61  
Череповец (8202)49-02-64  
Ярославль (4852)69-52-93

# CH110

## Комнатные термостаты с 3-мя температурами, с батареями

Электронный термостат с микропроцессором, для контроля температуры в системах отопления и кондиционирования воздуха.



	Шкала регулируемой температуры °C	Дифференц.* K	Допустим. темп. корпуса °C	Питание	Параметры контактов	Степень защиты
CH110 <input type="checkbox"/>	2 ÷ 40	± 0,5	-10 ÷ 50	2 батарейки AAA	5(3)A 250V~	IP20

\*Значения дифференциала относятся к термическому градиенту в воздухе 4K/час.

- CH110 БЕЛЫЙ
- CH111 СЕРЕБРО
- CH112 АНТРАЦИТ



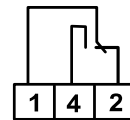
## ЭЛЕКТРИЧЕСКИЕ ХАРАКТЕРИСТИКИ

Питание от 2-х долговременных щелочных батареек типа AAA по 1,5 В.

Параметры контактов 5(3)A 250V~.

Микроотключение 1В.

Коммутирующийся контакт без напряжения.



## СЕРТИФИКАТЫ И СТАНДАРТЫ

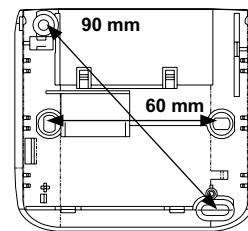
Соответствует стандартам EN 60730-2-9.

# УСТАНОВКА

Монтаж на стену или в круглую коробку с расстоянием между осями 60 мм.

Двухпроводное соединение с пользователем.

Не требуется никаких изменений в существующей системе.



# ФУНКЦИОНИРОВАНИЕ

При повышении температуры размыкаются контакты 1-2.

3 режима работы:

- КОМФОРТ
- ЭКОНОМИЯ
- ВЫКЛ.

Режимы работы КОМФОРТ и ЭКОНОМИЯ можно выбирать посредством кнопки 

ВЫКЛ. используется в качестве режима работы “антифриз” (защита от замерзания) или для полного выключения системы (ВЫКЛ.).

Режим работы ВЫКЛ. можно выбрать с помощью кнопки 



3 заданные температуры:

- КОМФОРТ
- ЭКОНОМИЯ
- ВЫКЛ.

КОМФОРТ - поддерживает в системе температуру комфорта установленную в пределе 2°C - 40°C.

ЭКОНОМИЯ - поддерживает в системе температуру экономии установленную в пределе 2°C - 40°C.

ВЫКЛ. - температура, заданная в режиме “регулирования” от 0 до 7°C для обеспечения работы системы с защитой от замерзания.

Управление ЛЕТО-ЗИМА через нажатие одновременно кнопок  

# ХАРАКТЕРИСТИКИ

Широкий дисплей с графическими иконками в сочетании с передними кнопками используются для выбора рабочего режима.

Возможность отображения значений температуры в градусах по Цельсию или Фаренгейту.

Срок службы батареек более 2 лет.

Индикация недостаточного заряда батареек.

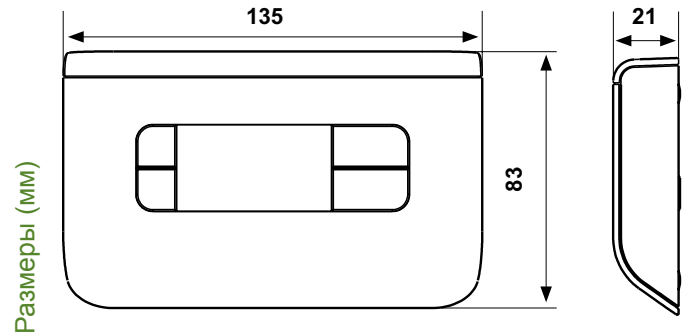
Максимальная температура окружающей среды 45 °C.

Размеры 85 x 83 x 21 мм.

# CH115

## Комнатные термостаты с 3-мя температурами, с батареями

Электронный термостат с микропроцессором, для контроля температуры в системах отопления и кондиционирования воздуха. К модели CH115-16 можно соединить вспомогательный датчик для минимальной температуры T/min и максимальной температуры T/max.



	Шкала регулируемой температуры °C	Дифференц.* К	Допустим. темп. корпуса °C	Питание	Параметры контактов	Степень защиты
CH115	2 ÷ 40	± 0,5	- 10 ÷ 50	2 батарейки AA	5(3)A 250V~	IP20
CH115-16	2 ÷ 40	± 0,5	- 10 ÷ 50	2 батарейки AA	16(4)A 250V~	IP20

\*Значения дифференциала относятся к термическому градиенту в воздухе 4К/час.

- CH115 БЕЛЫЙ
- CH116 СЕРЕБРО
- CH117 АНТРАЦИТ
- CH115-16 БЕЛЫЙ



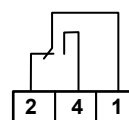
## ЭЛЕКТРИЧЕСКИЕ ХАРАКТЕРИСТИКИ

Питание от 2-х долговременных щелочных батареек типа AAA по 1,5 В.

Микроотключение 1В.

Коммутирующий контакт без напряжения.

CH115



CH115-16



## СЕРТИФИКАТЫ И СТАНДАРТЫ

Соответствует стандартам EN 60730-2-9.

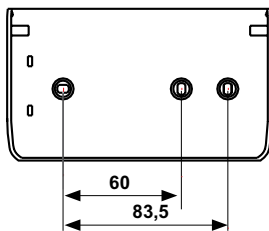
## УСТАНОВКА

Монтаж на стену, в утопленные коробки с 3-мя модулями (503) или в круглую коробку с расстоянием между осями 60 мм.

Поставляется с базой для монтажа в прямоугольных встраиваемых коробках (503), в круглых коробках или на стену.

Двухпроводное соединение с пользователем.

Не требуется никаких изменений в существующей системе.




## ФУНКЦИОНИРОВАНИЕ

При повышении температуры размыкаются контакты 1-2.

3 режима работы:

- КОМФОРТ
- ЭКОНОМИЯ
- ВЫКЛ.

Режимы работы КОМФОРТ и ЭКОНОМИЯ можно выбрать посредством кнопки  ВЫКЛ. используется в качестве режима работы “антифриз” (защита от замерзания) или для полного выключения системы (ВЫКЛ.).

Режим работы ВЫКЛ. можно выбрать с помощью кнопки 

3 заданные температуры:

- КОМФОРТ
- ЭКОНОМИЯ
- ВЫКЛ.

КОМФОРТ - поддерживает в системе температуру комфорта установленную в пределе 2°C - 40°C.

ЭКОНОМИЯ - поддерживает в системе температуру экономии установленную в пределе 2°C - 40°C.

ВЫКЛ. - температура, заданная в режиме “регулирования” от 0 до 7°C для обеспечения работы системы с защитой от замерзания.

Управление ЛЕТО-ЗИМА через нажатие одновременно кнопок  

К модели СН115-16 можно подсоединить вспомогательный датчик для минимальной температуры T/min и максимальной температуры T/max.

## ХАРАКТЕРИСТИКИ

Широкий дисплей с графическими иконками в сочетании с передними кнопками используются для выбора рабочего режима.

Возможность отображения значений температуры в градусах по Цельсию или Фаренгейту.

Срок службы батареек более 4 года.

Индикация недостаточного заряда батареек.

Максимальная температура окружающей среды 45 °C.

Размеры 135 x 83 x 21 мм.

## АКСЕССУАРЫ



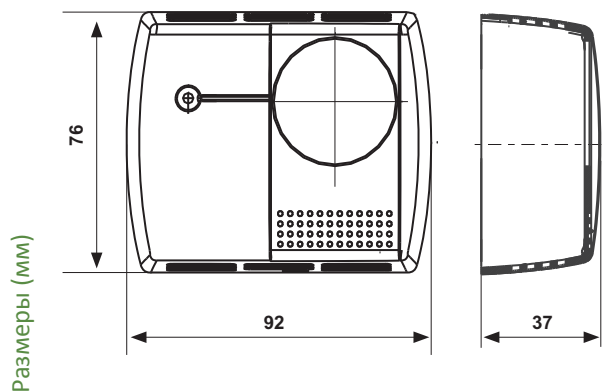
ES19 (только для СН115-16)

Датчик предельной температуры T/min и T/max, смотрите характеристики на стр. 72 (брошюра на радиотермостаты).

# C16

## Электромеханические термостаты

Комнатный термостат для контроля температуры в бытовых или промышленных системах отопления и кондиционирования воздуха.



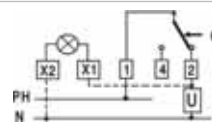
	Шкала регулируемой температуры °C	Дифференциал К	Допустим. темп. корпуса °C	Параметры контактов	Степень защиты
C16	10 ÷ 30	0,8	-10 ÷ 50	10(2,5)A 250V~IP20	
C16 <input type="checkbox"/>	10 ÷ 30	0,8	-10 ÷ 50	10(2,5)A 250V~IP20	

### ВАРИАНТЫ УПРАВЛЕНИЯ И СИГНАЛИЗАЦИИ

### ПРИМЕРЫ СОЕДИНЕНИЯ

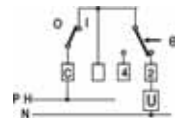
L

С ЛАМПОЧКОЙ ДЛЯ СИГНАЛИЗАЦИИ



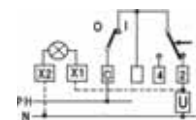
I

С ПЕРЕКЛЮЧАТЕЛЕМ "ВКЛ.-ВЫКЛ."



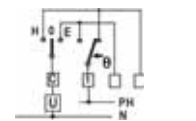
IL

С ПЕРЕКЛЮЧАТЕЛЕМ "ВКЛ.-ВЫКЛ." И С ЛАМПОЧКОЙ



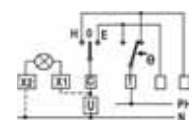
EH

С ПЕРЕКЛЮЧАТЕЛЕМ "ЛЕТО-ЗИМА"



EHL

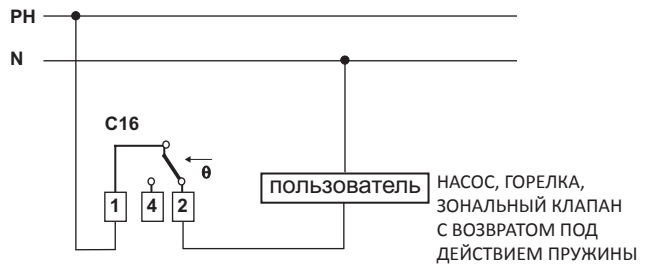
С ПЕРЕКЛЮЧАТЕЛЕМ "ЛЕТО-ЗИМА" И С ЛАМПОЧКОЙ



## ЭЛЕКТРИЧЕСКИЕ ХАРАКТЕРИСТИКИ

Быстрое срабатывание однополюсного микропереключателя на два направления - с контактами из AgNi.  
Параметры контактов: 10(2,5)A 250 В~.

### ПРИМЕР ЭЛЕКТРИЧЕСКОГО СОЕДИНЕНИЯ

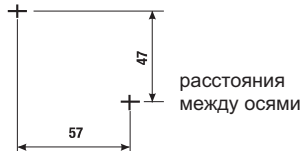


## СЕРТИФИКАТЫ И СТАНДАРТЫ

Соответствует стандартам EN 60730-2-9.

## УСТАНОВКА

Настенный монтаж.



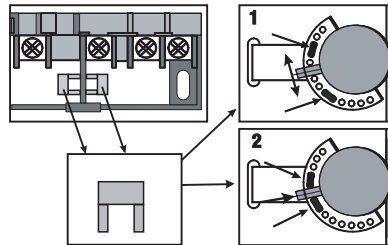
## ФУНКЦИОНИРОВАНИЕ

При повышении температуры: размыкаются контакты 1-2, замыкаются контакты 1-4.

Работает под давлением пара.

Термостат снабжен двумя термопластичными хомутами, которые позволяют блокировать или ограничить шкалу температуры, чтобы избежать повреждения, и т.д..

### БЛОКИРОВАНИЕ ИЛИ ОГРАНИЧЕНИЕ ШКАЛЫ ТЕМПЕРАТУРЫ



## ХАРАКТЕРИСТИКИ

Чувствительный элемент с электрически спаянной капсулой из нержавеющей стали, принцип работы давление пара.

Корпус, крышка и ручка из термопластичного материала.

Двухпроводное соединение с пользователем.

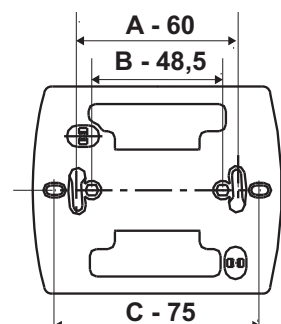
Тип действия: 1В.

Класс защиты: I.

Класс тестирования: II.

Единичный вес: 0,14 Кг.

## АКСЕССУАРЫ



### ТС16

каркас для монтажа в:

- А - круглую коробку 60 мм, крепление с винтами
- В - круглую коробку со скобами (не поставляются)
- С - круглую коробку с расстоянием между осями 75 мм

# Therm C44

## Встраиваемые комнатные термостаты с 3-мя температурами, с питанием 230В-50Гц

Встраиваемые электронные комнатные термостаты для контроля температуры в промышленных и бытовых системах отопления и кондиционирования воздуха.



	Шкала регулируемой температуры °C	Дифференц.* K	Допустим. темп. корпуса °C	Питание	Параметры контактов	Степень защиты
C44	2 ÷ 40	± 0,5	0 ÷ 45	230В-50Гц	5(3)А-250В~	IP20

\*Значения дифференциала относятся к термическому градиенту в воздухе 4К/час.

- С44 АНТРАЦИТ
- С44В БЕЛЫЙ
- С44С СЕРЕБРО

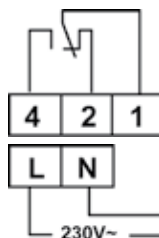
## ЭЛЕКТРИЧЕСКИЕ ХАРАКТЕРИСТИКИ

Питание: 230В 50Гц.

Параметры контактов: 5(3)А 250В~.

Микроотключение 1В.

Коммутирующийся контакт без напряжения.



## СЕРТИФИКАТЫ И СТАНДАРТЫ

Соответствует стандартам EN 60730-2-9.

## УСТАНОВКА

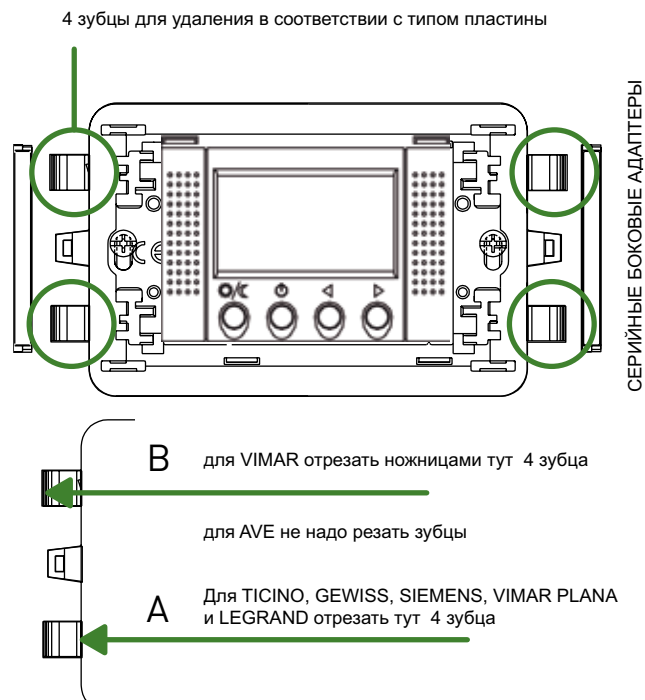
Монтаж заподлицо, в утопленные коробки с 3-мя модулями (503) посредством 2-х винтов (поставляются).

Соедините с 2-мя проводами зажимы 1-2 пользователя и зажимы L-N с питанием электрической линии 230В 50Гц.



Могут быть использованы, без никакой дополнительной детали для соединения, следующие пластины:

СОВМЕСТИМЫЕ ПЛАСТИНЫ	БОКОВЫЕ АДАПТЕРЫ	ПОЗИЦИЯ 4 ЗУБЦОВ ДЛЯ ОТКЛЮЧЕНИЯ
BTICINO Living International,	НЕТ	A
BTICINO Light, Light Tech	НЕТ	A
BTICINO Axolute	на рамки	A
VIMAR Idea и Rondò	боковые	B
VIMAR Plana, Eikon	НЕТ	A
GEWISS Playbus и Playbus Young	боковые	A
AVE sistema 45, Noir, Blanc	боковые	НЕТ
AVE Banquise, Ave Yes	боковые	НЕТ
Siemens Delta Futura Graphit	боковые	A
Legrand Cross	НЕТ	A



## ФУНКЦИОНИРОВАНИЕ

При повышении температуры размыкаются контакты 1-2 и замыкаются 1-4.

Рабочие режимы: КОМФОРТ, ЭКОНОМИЯ и ВЫКЛ.

3 заданные температуры:

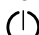
- КОМФОРТ
- ЭКОНОМИЯ
- АНТИФРИЗ (ВЫКЛ.)

КОМФОРТ поддерживает неизменной в течении целого дня и ночи заранее установленную температуру комфорта.

ЭКОНОМИЯ поддерживает неизменной в течении целого дня и ночи заранее установленную температуру экономии.


ВЫКЛ. используется в качестве рабочего режима "антифриз" (защита от замерзания) или для полного выключения системы (ВЫКЛ.).


Режимы работы КОМФОРТ и ЭКОНОМИЯ можно выбирать посредством кнопки 

Режим работы ВЫКЛ./АНТИФРИЗ можно выбирать с помощью кнопки 

Заранее установленные температуры:

- КОМФОРТ - поддерживает в системе температуру комфорта, установленную в пределе 2°C - 40°C.
- ЭКОНОМИЯ - поддерживает в системе температуру экономии, установленную в пределе 2°C - 40°C.
- ВЫКЛ. - температура, заданная в режиме "регулирования" от 0 до 7°C для обеспечения работы системы с защитой от замерзания.

Управление ЛЕТО-ЗИМА через нажатие одновременно кнопок 

Для выбора отображения значений температуры в градусах по Цельсию или Фаренгейту нажмите одновременно 

## ХАРАКТЕРИСТИКИ

Широкий дисплей с графическими иконками в сочетании с передними кнопками используются для выбора рабочего режима.

Максимальная температура окружающей среды 45°C.

## АКСЕССУАРЫ

Адаптеры для пластин 75x45 (стандартные, включены в упаковку).

# Therm C47

Встраиваемые комнатные термостаты с 1-ой температурой, с питанием 230В-50Гц

Встраиваемые электронные комнатные термостаты для контроля температуры в промышленных и бытовых системах отопления и кондиционирования воздуха.



	Шкала регулируемой температуры °C	Дифференц.* К	Допустим. темп. корпуса °C	Питание	Параметры контактов	Степень защиты
C47	5 ÷ 30	0,5	- 10 ÷ 50	230В-50Гц	5(3)А 250В~	IP20
С ПЕРЕКЛЮЧАТЕЛЕМ ЛЕТО-ЗИМА						
C47ЕН	5 ÷ 30	0,5	- 10 ÷ 50	230В-50Гц	5(3)А 250В~	IP20

\*Значения дифференциала относятся к термическому градиенту в воздухе 4К/час.

■ C47 АНТРАЦИТ

□ C47В БЕЛЫЙ

■ C47С СЕРЕБРО

■ C47ЕН АНТРАЦИТ

□ C47ЕНВ БЕЛЫЙ

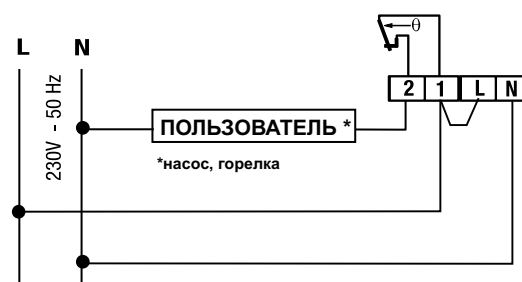


## ЭЛЕКТРИЧЕСКИЕ ХАРАКТЕРИСТИКИ

Питание: 230В 50Гц.

Микроотключение 1В.

Коммутирующийся контакт без напряжения.



## СЕРТИФИКАТЫ И СТАНДАРТЫ

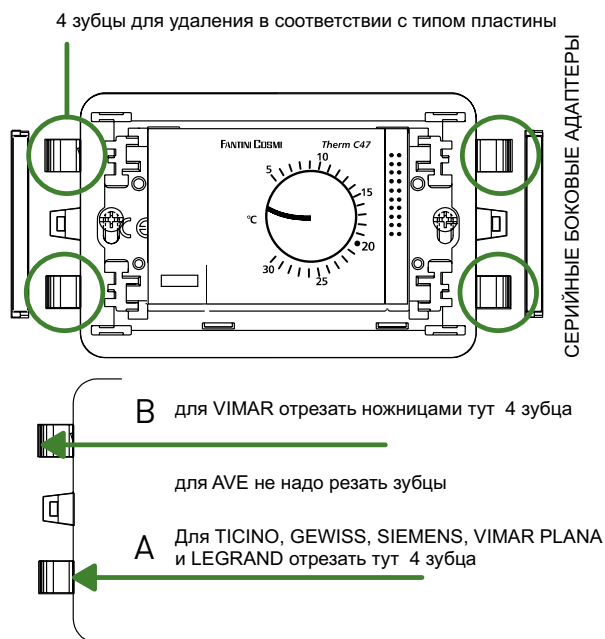
Соответствует стандартам EN 60730-2-9.

# УСТАНОВКА

Монтаж заподлицо, в утопленные коробки с 3-мя модулями (503) посредством 2-х винтов (поставляются).  
Соединение к пользователю и к питанию осуществляется кабелем сечением 2,5мм<sup>2</sup>.

Могут быть использованы, без никакой дополнительной детали для соединения, следующие пластины:

СОВМЕСТИМЫЕ ПЛАСТИНЫ	БОКОВЫЕ АДАПТЕРЫ	ПОЗИЦИЯ 4 ЗУБЦОВ ДЛЯ ОТКЛЮЧЕНИЯ
BTICINO Living International,	НЕТ	A
BTICINO Light, Light Tech	НЕТ	A
BTICINO Axolute	на рамки	A
VIMAR Idea и Rondò	боковые	B
VIMAR Plana, Eikon	НЕТ	A
GEWISS Playbus и Playbus Young	боковые	A
AVE sistema 45, Noir, Blanc	боковые	НЕТ
AVE Banquise, Ave Yes	боковые	НЕТ
Siemens Delta Futura Graphit	боковые	A
Legrand Cross	НЕТ	A



# ФУНКЦИОНИРОВАНИЕ

При повышении температуры размыкаются контакты 1-2.  
Размещение рукоятки над желаемой температурой.

# ХАРАКТЕРИСТИКИ

Два исполнения, одно основное, и одно с переключателем ЛЕТО-ЗИМА для систем отопления и кондиционирования воздуха.

Светодиод для указания состояния системы.

двойная изоляция.

Ручка для регулирования большого диаметра с крупной шкалой.

Единичный вес: 0,13 Кг.

# АКСЕССУАРЫ

Адаптеры для пластин 75x45 (стандартные, включены в упаковку).

# Therm C48

## Встраиваемые комнатные термостаты с 1-ой температурой, с батареями

Встраиваемые электронные комнатные термостаты для контроля температуры в промышленных и бытовых системах отопления и кондиционирования воздуха.



	Шкала регулируемой температуры °C	Дифференц.* K	Допустим. темп. корпуса °C	Питание	Параметры контактов	Степень защиты
C48	5 ÷ 30	0,5	- 10 ÷ 50	3 батарейки AAA 1,5V	5(3)A 250V~	IP20

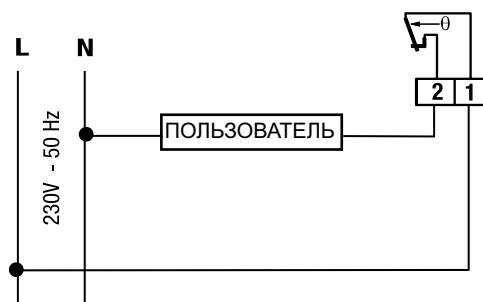
\*Значения дифференциала относятся к термическому градиенту в воздухе 4K/час.

- C48 АНТРАЦИТ
- C48В БЕЛЫЙ
- C48С СЕРЕБРО



## ЭЛЕКТРИЧЕСКИЕ ХАРАКТЕРИСТИКИ

Питание от 3-х долговременных щелочных батареек типа AAA 1,5 В, без подключения к электрической линии.  
Микроотключение (1В).  
Срок службы батареек примерно 4 года.



## СЕРТИФИКАТЫ И СТАНДАРТЫ

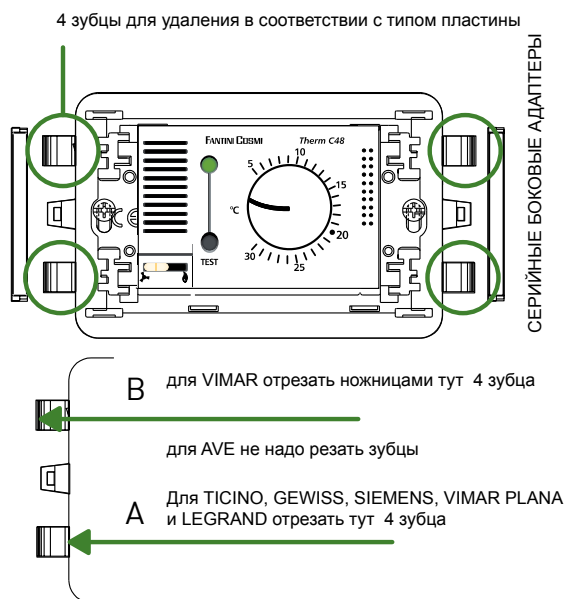
Соответствует стандартам EN 60730-2-9.

# УСТАНОВКА

Монтаж заподлицо, в утопленные коробки с 3-мя модулями (503) посредством 2-х винтов (поставляются).  
Двухпроводное соединение с пользователем.  
Не требуется никаких изменений в существующей системе.

Могут быть использованы, без никакой дополнительной детали для соединения, следующие пластины:

СОВМЕСТИМЫЕ ПЛАСТИНЫ	БОКОВЫЕ АДАПТЕРЫ	ПОЗИЦИЯ 4 ЗУБЦОВ ДЛЯ ОТКЛЮЧЕНИЯ
BTICINO Living International,	НЕТ	A
BTICINO Light, Light Tech	НЕТ	A
BTICINO Axolute	на рамки	A
VIMAR Idea и Rondò	боковые	B
VIMAR Plana, Eikon	НЕТ	A
GEWISS Playbus и Playbus Young	боковые	A
AVE sistema 45, Noir, Blanc	боковые	НЕТ
AVE Banquise, Ave Yes	боковые	НЕТ
Siemens Delta Futura Graphit	боковые	A
Legrand Cross	НЕТ	A



# ФУНКЦИОНИРОВАНИЕ

При повышении температуры размыкаются контакты 1-2.

# ХАРАКТЕРИСТИКИ

Переключатель ЛЕТО-ЗИМА.

Ручка для регулирования большого диаметра с крупной шкалой.

☐ двойная изоляция.

Кнопка проверки заряда батареек.

Смена батареек через переднюю часть термостата.

Единичный вес: 0,13 Кг.

# АКСЕССУАРЫ

Адаптеры для пластин 75x45 (стандартные, включены в упаковку).

# Therm C50

## Встраиваемые комнатные термостаты с 2-мя температурами, с батареями

Встраиваемые электронные комнатные термостаты для контроля температуры в промышленных и бытовых системах отопления и кондиционирования воздуха.



	Шкала регулируемой температуры °C	Дифференц.* K	Допустим. темп. корпуса °C	Питание	Параметры контактов	Степень защиты
C50	8 ÷ 40	0,5	- 10 ÷ 50	3 батарейки AAA 1,5 В	5(3)A 250В~	IP20

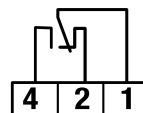
\*Значения дифференциала относятся к термическому градиенту в воздухе 4К/час.

- C50 АНТРАЦИТ
- C50В БЕЛЫЙ
- C50С СЕРЕБРО

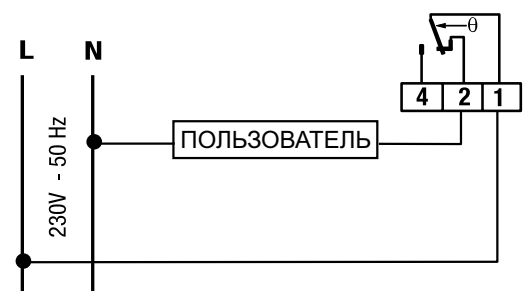


## ЭЛЕКТРИЧЕСКИЕ ХАРАКТЕРИСТИКИ

Питание от 3-х долговременных щелочных батареек типа AAA 1,5 В, без подключения к электрической линии. Коммутирующийся контакт без напряжения. Микроотключение (1В).



ПРИМЕР ЭЛЕКТРИЧЕСКОГО СОЕДИНЕНИЯ



## СЕРТИФИКАТЫ И СТАНДАРТЫ

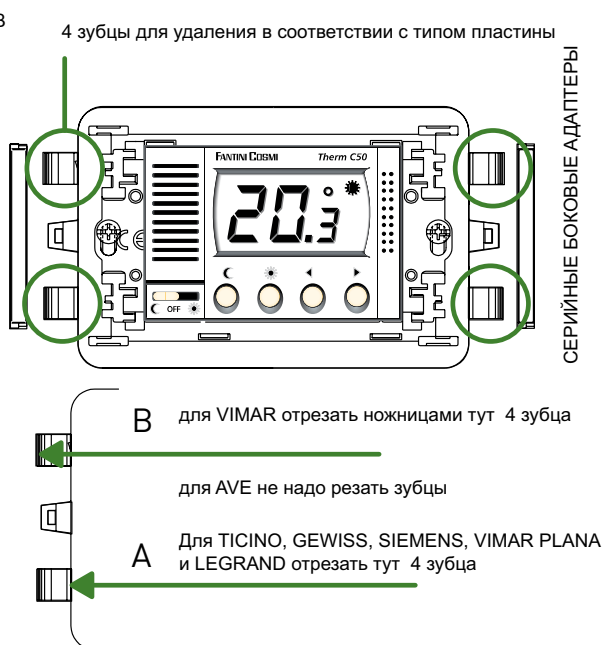
Соответствует стандартам EN 60730-2-9.

# УСТАНОВКА

Монтаж заподлицо, в утопленные коробки с 3-мя модулями (503) посредством 2-х винтов (поставляются).  
Двухпроводное соединение с пользователем.  
Не требуется никаких изменений в существующей системе.

Могут быть использованы, без никакой дополнительной детали для соединения, следующие пластины:

СОВМЕСТИМЫЕ ПЛАСТИНЫ	БОКОВЫЕ АДАПТЕРЫ	ПОЗИЦИЯ 4 ЗУБЦОВ ДЛЯ ОТКЛЮЧЕНИЯ
BTICINO Living International,	НЕТ	A
BTICINO Light, Light Tech	НЕТ	A
BTICINO Axolute	на рамки	A
VIMAR Idea и Rondò	боковые	B
VIMAR Plana, Eikon	НЕТ	A
GEWISS Playbus и Playbus Young	боковые	A
AVE sistema 45, Noir, Blanc	боковые	НЕТ
AVE Banquise, Ave Yes	боковые	НЕТ
Siemens Delta Futura Graphit	боковые	A
Legrand Cross	НЕТ	A



# ФУНКЦИОНИРОВАНИЕ

При повышении температуры размыкаются контакты 1-2 и замыкаются 1-4.  
Возможность настройки двух уровней температуры, КОМФОРТ (день) и ЭКОНОМИЯ (ночь), с ручным переключением между этими двумя режимами.  
Регулирование температуры с одной десятой градуса, с воспроизведением на дисплее.

# ХАРАКТЕРИСТИКИ

Переключатель с 3-мя позициями для выбора температуры:



ЭКОНОМИЯ

ВЫКЛ. (выключено с защитой от замерзания)



КОМФОРТ

Широкий дисплей с непрерывной индикацией измеренной температуры окружающей среды (термометр) и символа текущего режима КОМФОРТ, ЭКОНОМИЯ или ВЫКЛ.

Фиксированная температура против замерзания 8°C.

двойная изоляция.

Смена батареек через переднюю часть термостата.

Срок службы батареек примерно 4 года.

Мигание дисплея в случае недостаточного заряда батареек.

Поддержание всех данных во время замены батареек.

Единичный вес: 0,13 Кг.

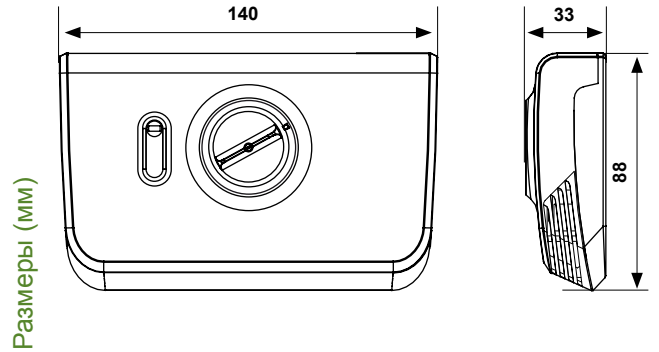
# АКСЕССУАРЫ

Адаптеры для пластин 75x45 (стандартные, включены в упаковку).

# C60

## Комнатный термостат с питанием 230В-50Гц

Электронный комнатный термостат для контроля температуры в бытовых или промышленных системах отопления и кондиционирования воздуха. Для непосредственного управления циркуляционным насосом, горелкой, кондиционером, и т.д.



	Шкала регулируемой температуры	Дифференц.*	Допустим. темп. корпуса	Питание	Параметры контактов	Степень защиты
	°C	K	°C			
C60	6 ÷ 30	0,5	- 10 ÷ 50	230V-50Hz	6(1,5)A 250V~	IP20

\*Значения дифференциала относятся к термическому градиенту в воздухе 4К/час.

## ЭЛЕКТРИЧЕСКИЕ ХАРАКТЕРИСТИКИ

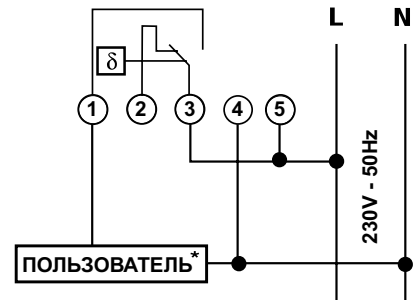
Питание: 230В-50Гц.

Потребление: 1ВА.

Микроотключение (1В).

Импульсное напряжение: 4000В.

Коммутирующийся контакт без напряжения.



\* насос, горелка, зональный клапан с возвратом под действием пружины.

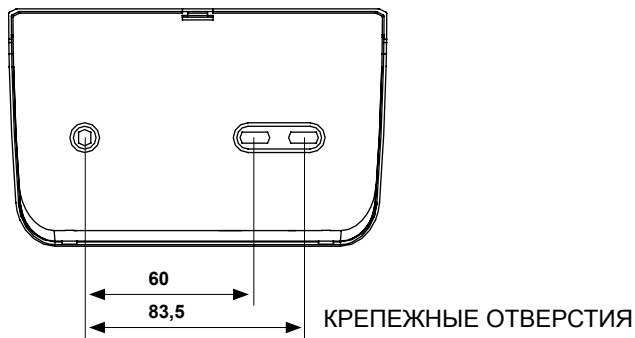
## СЕРТИФИКАТЫ И СТАНДАРТЫ

Соответствует стандартам EN 60730-1 и соответствующим частям.



# УСТАНОВКА

Монтаж на стену или в утопленную коробку с 3-мя модулями или в круглую коробку.



# ФУНКЦИОНИРОВАНИЕ

В зимнем режиме при повышении температуры размыкаются контакты 3-1 и замыкаются контакты 3-2. Контакт 2 свободен и может быть использован для сигнализации или для других тревог.

Чувствительный элемент с полупроводниковым датчиком NTC.

Низкий дифференциал делает термостат очень чувствительным, который регулирует с высокой точностью температуру окружающей среды.

У C60 есть переключатель, который позволяет выбрать рабочий режим:

☀ ЛЕТО (для систем кондиционирования воздуха);

❄ ЗИМА (для систем отопления);

ВЫКЛ. (выключает полностью систему).

Красный светодиод указывает включения реле, в случае обогрева (переключатель в позиции ЗИМА) или охлаждения (переключатель в позиции ЛЕТО).



# ХАРАКТЕРИСТИКИ

Красный светодиод для индикации включения реле.

Переключатель ЗИМА - ВЫКЛ. - ЛЕТО.

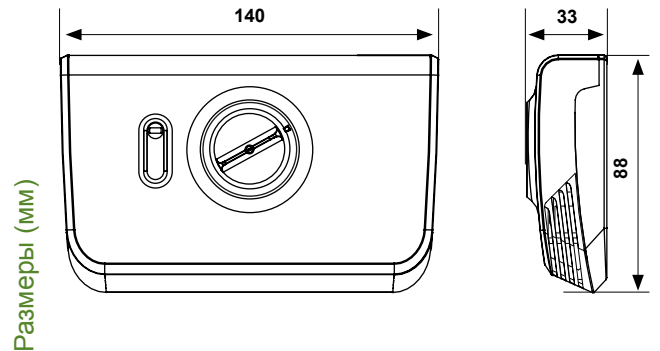
Уровень загрязнения: 2.

☐ двойная изоляция.

# C63

## Комнатный термостат с батареями

Электронный комнатный термостат для контроля температуры в бытовых или промышленных системах отопления и кондиционирования воздуха. Для непосредственного управления циркуляционным насосом, горелкой, кондиционером, и т.д.



Размеры (мм)

	Шкала регулируемой температуры °C	Дифференц.* К	Допустим. темп. корпуса °C	Питание	Параметры контактов	Степень защиты
C63	6 ÷ 30	0,5	- 10 ÷ 50	3 батарейки AAA 1,5В	5(3)A 250В~	IP20

\*Значения дифференциала относятся к термическому градиенту в воздухе 4К/час.

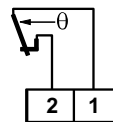
## ЭЛЕКТРИЧЕСКИЕ ХАРАКТЕРИСТИКИ

Микроотключение (1В).

Питание от 3-х долговременных щелочных батареек типа AAA по 1,5 В, без соединения к электрической цепи.

Импульсное напряжение: 4000В.

Коммутирующийся контакт без напряжения.



### ПРИМЕР ЭЛЕКТРИЧЕСКОГО СОЕДИНЕНИЯ

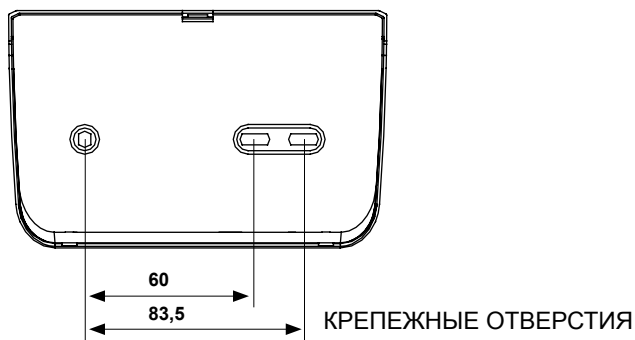


## СЕРТИФИКАТЫ И СТАНДАРТЫ

Соответствует стандартам EN 60730-1 и соответствующим частям.

## УСТАНОВКА

Монтаж на стену или в утепленную коробку с 3-мя модулями или в круглую коробку.  
Двухпроводное соединение с пользователем.



## ФУНКЦИОНИРОВАНИЕ

При повышении температуры размыкаются контакты 1-2.

Чувствительный элемент с полупроводниковым датчиком NTC.

Низкий дифференциал делает термостат очень чувствительным, который регулирует с высокой точностью температуру окружающей среды.

У С63 есть переключатель, который позволяет выбрать рабочий режим:

☀ ЛЕТО (для систем кондиционирования воздуха);

❄ ЗИМА (для систем отопления);

ВЫКЛ. (выключает полностью систему).

Красный светодиод указывает недостаточный заряд батареек.



## ХАРАКТЕРИСТИКИ

Красный светодиод указывает недостаточный заряд батареек.

Срок службы батареек примерно 4 года.

Переключатель ЗИМА - ВЫКЛ. - ЛЕТО.

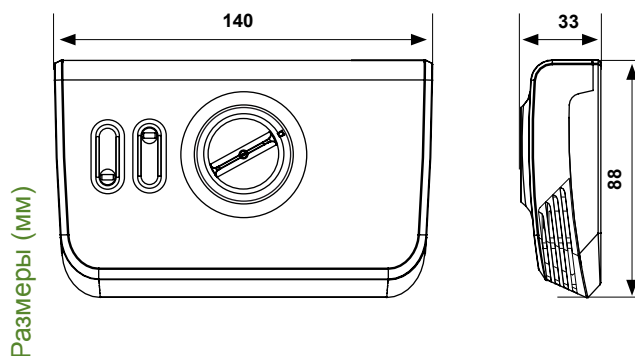
Уровень загрязнения: 2.

☐ двойная изоляция.

# C61

## Комнатный термостат для фэн-койлов с 1-ой температурой, с питанием 230В-50Гц

Электронный комнатный термостат с 3-мя скоростями. Подходит для систем отопления и кондиционирования воздуха, для жилых домах или для офисов.



	Шкала регулируемой температуры °C	Дифференц.* К	Допустим. темп. корпуса °C	Питание	Параметры контактов	Степень защиты
C61	6 ÷ 30	0,5	- 10 ÷ 50	230В-50Гц	6(1,5)А 250В~	IP20

\*Значения дифференциала относятся к термическому градиенту в воздухе 4К/час.

## ЭЛЕКТРИЧЕСКИЕ ХАРАКТЕРИСТИКИ

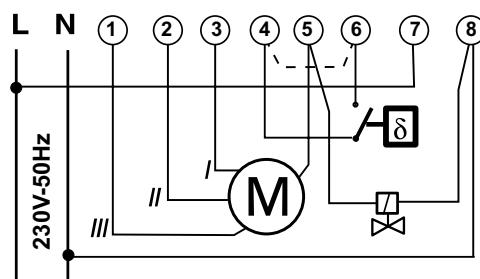
Питание: 230В-50Гц.

Потребление: 1ВА.

Микроотключение (1В).

Импульсное напряжение: 4000В.

### ПРИМЕР ЭЛЕКТРИЧЕСКОГО СОЕДИНЕНИЯ

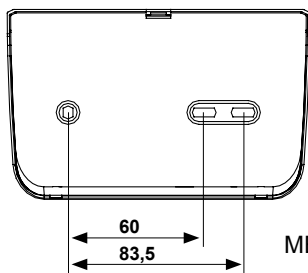


## СЕРТИФИКАТЫ И СТАНДАРТЫ

Соответствует стандартам EN 60730-1 и дополнительным частям.

# УСТАНОВКА

Монтаж на стене, в утепленные коробки с 3-мя модулями или в круглые коробки.



МЕЖОСЕВЫЕ РАССТОЯНИЯ

# ФУНКЦИОНИРОВАНИЕ

Чувствительный элемент с датчиком NTC.

Низкий дифференциал делает термостат очень чувствительным, который способен регулировать с точностью температуру окружающей среды.

С61 снабжен переключателем, который позволяет выбрать режим работы:

☀ ЛЕТО (для систем кондиционирования воздуха),

❄ ЗИМА (для систем отопления),

ВЫКЛ. (выключает полностью систему).

Красный светодиод указывает на замкнутое реле, при необходимости обогрева (переключатель в позиции ЗИМА) или при необходимости охлаждения (переключатель в позиции ЛЕТО).

Термостат также обеспечен ручным переключателем для выбора 3-х скоростей фэн-койла:

- минимальная 1
- средняя 2
- максимальная 3



Архангельск (8182)63-90-72  
Астана +7(7172)727-132  
Белгород (4722)40-23-64  
Брянск (4832)59-03-52  
Владивосток (423)249-28-31  
Волгоград (844)278-03-48  
Вологда (8172)26-41-59  
Воронеж (473)204-51-73  
Екатеринбург (343)384-55-89  
Иваново (4932)77-34-06  
Ижевск (3412)26-03-58  
Казань (843)206-01-48

Калининград (4012)72-03-81  
Калуга (4842)92-23-67  
Кемерово (3842)65-04-62  
Киров (8332)68-02-04  
Краснодар (861)203-40-90  
Красноярск (391)204-63-61  
Курск (4712)77-13-04  
Липецк (4742)52-20-81  
Магнитогорск (3519)55-03-13  
Москва (495)268-04-70  
Мурманск (8152)59-64-93  
Набережные Челны (8552)20-53-41

Нижний Новгород (831)429-08-12  
Новокузнецк (3843)20-46-81  
Новосибирск (383)227-86-73  
Орел (4862)44-53-42  
Оренбург (3532)37-68-04  
Пенза (8412)22-31-16  
Пермь (342)205-81-47  
Ростов-на-Дону (863)308-18-15  
Рязань (4912)46-61-64  
Самара (846)206-03-16  
Санкт-Петербург (812)309-46-40  
Саратов (845)249-38-78

Смоленск (4812)29-41-54  
Сочи (862)225-72-31  
Ставрополь (8652)20-65-13  
Тверь (4822)63-31-35  
Томск (3822)98-41-53  
Тула (4872)74-02-29  
Тюмень (3452)66-21-18  
Ульяновск (8422)24-23-59  
Уфа (347)229-48-12  
Челябинск (351)202-03-61  
Череповец (8202)49-02-64  
Ярославль (4852)69-52-93