

FANTINI COSMI

ПРОМЫШЛЕННЫЕ ТЕРМОСТАТЫ

Технические характеристики

Архангельск (8182)63-90-72
Астана +7(7172)727-132
Белгород (4722)40-23-64
Брянск (4832)59-03-52
Владивосток (423)249-28-31
Волгоград (844)278-03-48
Вологда (8172)26-41-59
Воронеж (473)204-51-73
Екатеринбург (343)384-55-89
Иваново (4932)77-34-06
Ижевск (3412)26-03-58
Казань (843)206-01-48

Калининград (4012)72-03-81
Калуга (4842)92-23-67
Кемерово (3842)65-04-62
Киров (8332)68-02-04
Краснодар (861)203-40-90
Красноярск (391)204-63-61
Курск (4712)77-13-04
Липецк (4742)52-20-81
Магнитогорск (3519)55-03-13
Москва (495)268-04-70
Мурманск (8152)59-64-93
Набережные Челны (8552)20-53-41

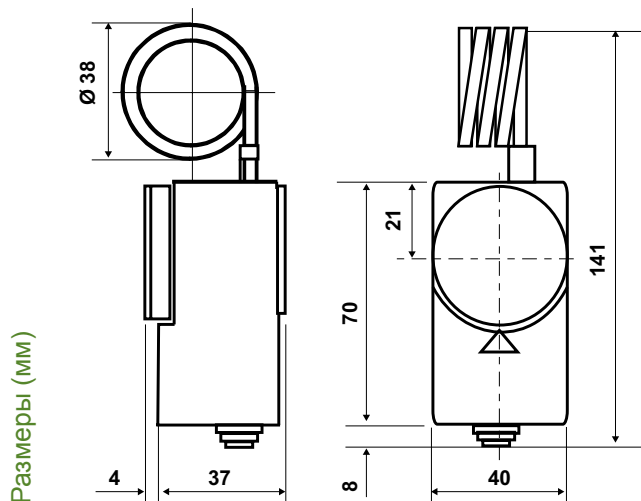
Нижний Новгород (831)429-08-12
Новокузнецк (3843)20-46-81
Новосибирск (383)227-86-73
Орел (4862)44-53-42
Оренбург (3532)37-68-04
Пенза (8412)22-31-16
Пермь (342)205-81-47
Ростов-на-Дону (863)308-18-15
Рязань (4912)46-61-64
Самара (846)206-03-16
Санкт-Петербург (812)309-46-40
Саратов (845)249-38-78

Смоленск (4812)29-41-54
Сочи (862)225-72-31
Ставрополь (8652)20-65-13
Тверь (4822)63-31-35
Томск (3822)98-41-53
Тула (4872)74-02-29
Тюмень (3452)66-21-18
Ульяновск (8422)24-23-59
Уфа (347)229-48-12
Челябинск (351)202-03-61
Череповец (8202)49-02-64
Ярославль (4852)69-52-93

Термостаты со спиральным капилляром



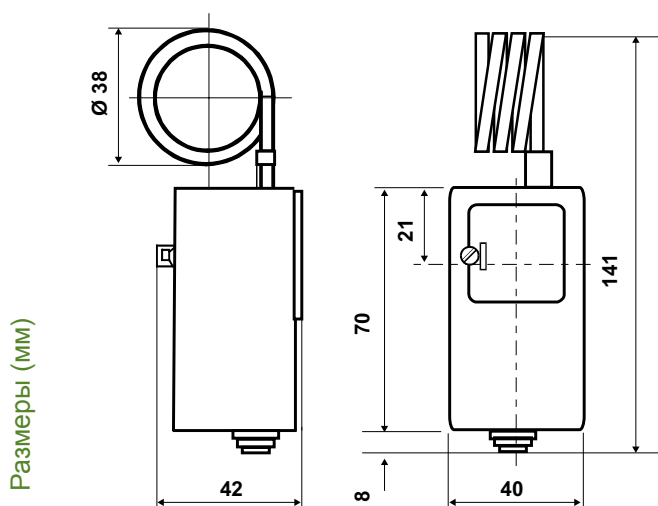
Термостаты для регулирования температуры в промышленных складах, холодильниках, комнатах для созревания растений, теплицах, промышленных шкафах управления.



Размеры (мм)

	Шкала регулируемой температуры		Точность °C	Макс. темп. корпуса °C	Макс. темп. окружающей среды °C	Степень защиты
	°C	K				
C10A2	0 ÷ 60	2 ± 0,5	± 2	80	80	IP40
C10B2	- 20 ÷ 40	2 ± 0,5	± 2	60	60	IP40
C10C2	- 35 ÷ 20	2 ± 0,5	± 2	50	50	IP40

ВНУТРЕННЯЯ НАСТРОЙКА



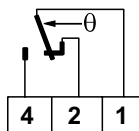
Размеры (мм)

C10A2RI	0 ÷ 60	2 ± 0,5	± 2	80	80	IP40
C10B2RI	- 20 ÷ 40	2 ± 0,5	± 2	60	60	IP40
C10C2RI	- 35 ÷ 20	2 ± 0,5	± 2	50	50	IP40

*Дифференциал вычитается из значения масштабного коэффициента. Значения дифференциала относятся к градиенту температуры 4K/час в воздухе.

ЭЛЕКТРИЧЕСКИЕ ХАРАКТЕРИСТИКИ

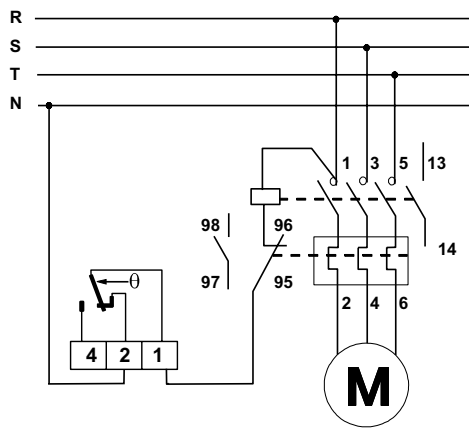
Микропереключатель на два направления мгновенного действия с контактами из AGcdO.
 Параметры контактов EN 60730-1:
 15(6)A 250V~ 50Гц.



Параметры EN 60947-5-1:

Номинальное напряжение изоляции U_i 380V~.
 Продолжительная нагрузка номинального тока I_{th} 15A.
 Номинальный рабочий ток I_e :

	220V~	250V~	380V~
Резистивная нагрузка	AC-12	15A	10A
Индуктивная нагрузка	AC-15	2,5A	1,5A
Постоянный ток	DC-13	0,2A	-



СТАНДАРТЫ И СЕРТИФИКАТЫ

Соответствует стандартам EN 60947-5-1, EN 60730-1.

УСТАНОВКА

Установка на стену.

ФУНКЦИОНИРОВАНИЕ

При повышении температуры размыкаются контакты 1-2 и замыкаются контакты 1-4.
 Принцип работы: расширения жидкости. Температура окружающей среды определяется капилляром в виде спирали.

ХАРАКТЕРИСТИКИ

Чувствительный элемент с диафрагмой из нержавеющей стали.
 Медная колба и капилляр.
 Корпус, крышка и рукоятка из противоударного самозатухающего термoplastика V0.
 Выход электрических соединений через уплотнитель из ПВХ.
 Температура хранения и транспортировки в зависимости от типа.
 Единичный вес 0,16 Кг.

АКСЕССУАРЫ



303298LA
 G1/2 кабельный сальник из противоударного самозатухающего термoplastика V0 для подсоединения кабелей.

ИСПОЛНЕНИЕ НА ЗАКАЗ, ФИКСИРОВАННАЯ КАЛИБРОВКА

код. C10A2TF xxx Пример. C10A2TF 35 (фиксированная калибровка 35°C)

↑
 Значение калибровки
 Значение должно быть между 20 ÷ 80°C

ИСПОЛНЕНИЕ НА ЗАКАЗ, СПЕЦИАЛЬНЫЙ ДИАПАЗОН ТЕМП.

код. C10A2 xx - yy xx= минимальное значение шкалы
 yy= максимальное значение шкалы

Пример. C10A2 20-80 (диапазон регулировки 20 ÷ 80°C)

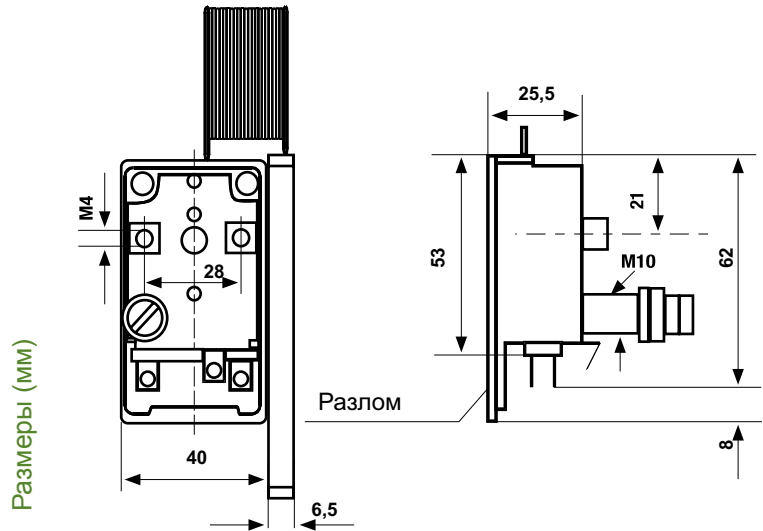
Шкала (1) температуры °C	Угол (*) шкалы °C	Примечание: значения специального диапазона температуры выбираются в диапазоне температур (1), и всегда должны покрывать установленное значение "угол шкалы" (*). Пример:
C10A2 xx yy - 35 ÷ 60	60	- 20 ÷ 40°C
C10C2 xx yy - 35 ÷ 60	55	- 10 ÷ 50°C
		- 15 ÷ 40°C

C09A3M



Блокировочные термостаты с ручным сбросом для дистанционного крепления

Данные термостаты устанавливаются для обеспечения безопасности для котлов и отопительных систем, и подсоединяются вместе с термостатом для регулирования.

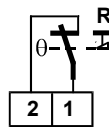


	Температура блокировки °C	Погрешность срабатывания °C	Макс. допустимая темп. корпуса °C	Максимальная темп. датчика °C	Длина капилляра м	Степень защиты
C09A3M	100	+ 0 - 6	120	120	1	IP00

*Дифференциал вычитается из значения масштабного коэффициента. Значения дифференциала относятся к градиенту температуры 1К/мин в жидкости и 4К/час в воздухе.

ЭЛЕКТРИЧЕСКИЕ ХАРАКТЕРИСТИКИ

Микропереключатель на два направления мгновенного действия с контактами из серебряного сплава. Параметры контактов EN 60730-1: 15(6)A 250В~ 50Гц.



Параметры EN 60947-5-1:

Номинальное напряжение изоляции U_i 380В~.

Продолжительная нагрузка номинального тока I_{th} 15A.

Номинальный рабочий ток I_e :	220В~	250В~	380В~	
Резистивная нагрузка	AC-12	-	15A	10A
Индуктивная нагрузка	AC-15	-	2,5A	1,5A
Постоянный ток	DC-13	0,2A	-	-

СТАНДАРТЫ И СЕРТИФИКАТЫ

Соответствует стандартам EN 60947-5-1, EN 60730-1.
Сертификат ISPEL.

УСТАНОВКА

Корпус термостата монтируется на задней панели.

Колба с капилляром могут быть установлены на расстоянии и поставляются с уплотнительными колпачками или медными оболочками с подсоединением GС 1/2 (посмотреть аксессуары).

ФУНКЦИОНИРОВАНИЕ

При повышении температуры размыкаются контакты 1-2.

Принцип работы: расширения жидкости.

Если система достигает предельную температуру, термостат прерывает электрическую цепь и активировать ее необходимо с помощью ручного сброса (после того как температура понижается до ~25°C).

В случае отказа или сбоя собственного чувствительного элемента, термостат прерывает электрическую цепь и уже невозможно активировать систему (термостат должен быть заменен).

ХАРАКТЕРИСТИКИ

Чувствительный элемент с диафрагмой из нержавеющей стали.

Медная колба и капилляр.

Корпус из противоударного самозатухающего термопластика V0.

Температура хранения и транспортировки -35 ÷ 120°C .

АКСЕССУАРЫ



G23

Gc 1/2 штекеры крепления колбы,
PN10 бар, без оболочки
(размеры стр.7).



G28

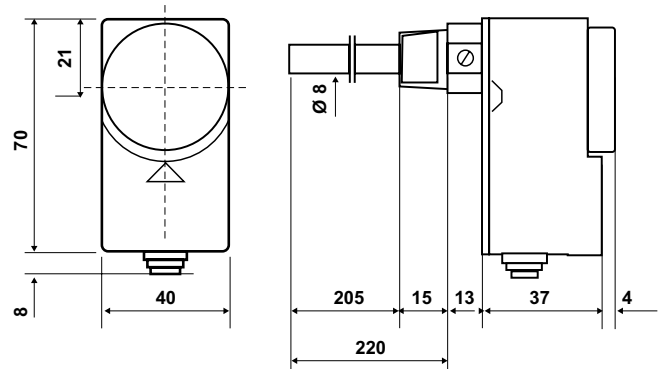
медная оболочка Gc 1/2 PN10 бар,
длина 177 мм в комплекте входит
пружина для монтажа капилляра
(размеры стр.7).

Погружные термостаты с металлическим хвостовиком

Термостат применяется для контроля систем отопления, в сушильных шкафах и так далее.



Размеры (мм)

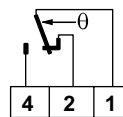


	Шкала регулируемой температуры °C	Дифференциал К	Точность °C	Максимальная температура корпуса °C	Степень защиты
C08A	0 ÷ 110	6 ± 1	± 3	120	IP40
C08B	90 ÷ 200	6 ± 2	± 3	120	IP40

*Дифференциал вычитается из значения масштабного коэффициента. Значения дифференциала относятся к градиенту температуры 1К/мин в жидкости и 4К/час в воздухе.

ЭЛЕКТРИЧЕСКИЕ ХАРАКТЕРИСТИКИ

Микропереключатель на два направления мгновенного действия с контактами из AgCdO.
Параметры контактов EN 60730-1: 15(6)A 250В~ 50Гц.



Параметры EN 60947-5-1:

Номинальное напряжение изоляции U_i 380В~.

Продолжительная нагрузка номинального тока I_{th} 15A

Номинальный рабочий ток I_e :

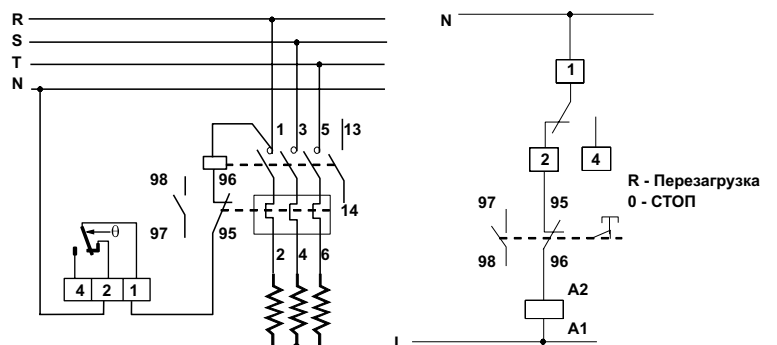
	220В~	250В~	380В~
--	-------	-------	-------

Резистивная нагрузка	AC-12	-	15A	10A
----------------------	-------	---	-----	-----

Индуктивная нагрузка	AC-15	-	2,5A	1,5A
----------------------	-------	---	------	------

Постоянный ток	DC-13	0,2A	-	-
----------------	-------	------	---	---

ПРИМЕР ЭЛЕКТРИЧЕСКОГО СОЕДИНЕНИЯ



СТАНДАРТЫ И СЕРТИФИКАТЫ

Соответствует стандартам EN 60947-5-1, EN 60730-1.

УСТАНОВКА

Прямое погружное крепление колбы через резьбовую оболочку GС 3/8 (включено в упаковку).
Необходима оболочка (стакан) Gс 1/2" код G25.

ХАРАКТЕРИСТИКИ

Биметаллический чувствительный элемент ИНВАР ЛАТУНЬ.
Медная оболочка с соединением Gс 3/8- PN10.
Корпус, крышка и рукоятка из противоударного самозатухающийсего термопластика V0.
Выход электрических соединений с уплотнителем из ПВХ.
Температура хранения и транспортировки -35 ÷ 120°С .
Единичный вес 0,26 Кг.

ФУНКЦИОНИРОВАНИЕ

При повышении температуры размыкаются контакты 1-2 и замыкаются контакты 1-4.
Принцип работы двух металлов.

АКСЕССУАРЫ



303298LA
G1/2 кабельный сальник из
противоударного самозатухающийсего
термопластика V0 для подсоединения
кабелей.



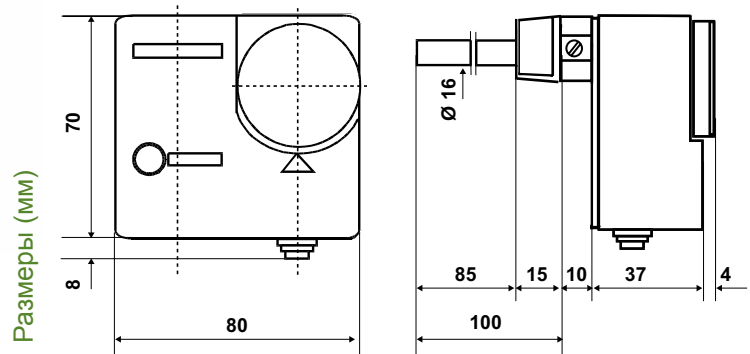
G25
медная оболочка GС 1/2 PN10 бар
длина 220 мм, Ø 8 мм.

C07A3M



Погружной двойной термостат безопасности и регулирования

Погружной двойной термостат положительной безопасности и регулирования для котлов и отопительных систем.



	Шкала регулируемой температуры °C	Действие выключения °C	Дифференц. К	Допуск выключения °C	Точность °C	Степень защиты
C07A3M	10 ÷ 90	100	6 ± 1	+ 0 - 6	± 3	IP40

*Дифференциал вычитается из значения масштабного коэффициента. Значения дифференциала относятся к градиенту температуры 1К/мин в жидкости и 4К/час в воздух.

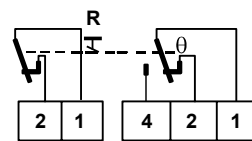
ЭЛЕКТРИЧЕСКИЕ ХАРАКТЕРИСТИКИ

Микропереключатель на два направления и микропереключатель с ручным сбросом.

Мгновенное действие, контакты из серебряного сплава.

Параметры контактов EN 60730-1:

15(6)A 250V~ 50Гц.



Параметры EN 60947-5-1:

Номинальное напряжение изоляции U_i 380V~.

Продолжительная нагрузка номинального тока I_{th} 15A.

Номинальный рабочий ток I_e :

	220V~	250V~	380V~
Резистивная нагрузка	AC-12	15A	10A
Индуктивная нагрузка	AC-15	2,5A	1,5A
Постоянный ток	DC-13	0,2A	-

СТАНДАРТЫ И СЕРТИФИКАТЫ

Соответствует стандартам EN 60947-5-1, EN 60730-1.

Сертификат ISPESL.

УСТАНОВКА

Прямое погружное крепление колбы через резьбовую оболочку G1/2 (включено в упаковку).

ФУНКЦИОНИРОВАНИЕ

Контакты 1-2 размыкаются при повышении температуры.

Функция расширения жидкости.

Термостат регулирует температуру в диапазоне значений 10 и 90°C; если система достигает предельную температуру, термостат прерывает электрическую цепь и для восстановления нужно активировать вручную (после того как температура понижается до ~25°C).

В случае отказа или сбоя собственного чувствительного элемента, термостат прерывает электрическую цепь и уже невозможно активировать систему (термостат должен быть заменен).

ХАРАКТЕРИСТИКИ

Двойной термостат состоит из C03A3 и C06A3M в одном корпусе и одной оболочке.

Чувствительный элемент с диафрагмой из нержавеющей стали.

Медная оболочка с соединением GС 1/2 PN10.

Корпус, крышка и рукоятка из противоударного самозатухающего термопластика V0.

Выход электрических соединений с уплотнителем из ПВХ.

Максимальная температура колбы 130°C.

Температура хранения и транспортировки -35 ÷ 120°C .

Допустимая температура корпуса 120°C.

Единичный вес 0,37 Кг.

АКСЕССУАРЫ



303298LA

G1/2 кабельный сальник
из противоударного
самозатухающего термопластика
V0 для подсоединения кабелей.

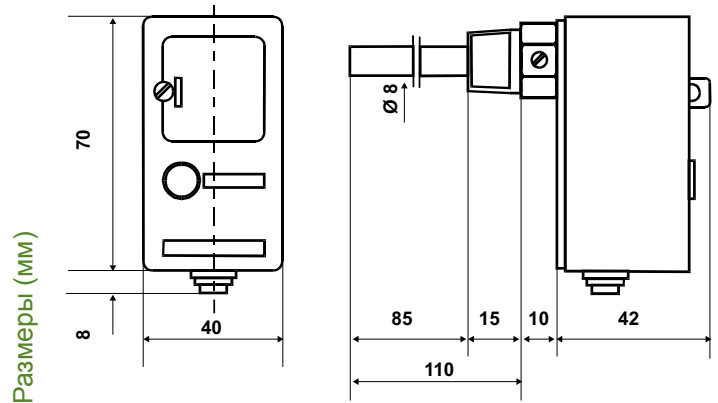


G31

Медная оболочка, длина 100 мм, Gс
1/2" PN 10 бар.

Блокировочные погружные термостаты безопасности

Блокировочный термостат положительной безопасности для котлов и отопительных систем, который подключается вместе с термостатом для регулирования.



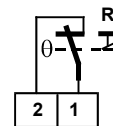
Размеры (мм)

	Действие выключения °C	Допуск выключения °C	Допустимая темп. корпуса °C	Максим. темп. колбы °C	Степень защиты
C06A3M	100	+ 0 - 6	120	150	IP40
C06B3M	90	+ 0 - 6	120	150	IP40

*Дифференциал вычитается из значения масштабного коэффициента. Значения дифференциала относятся к градиенту температуры 1К/мин в жидкости и 4К/час в воздух.

ЭЛЕКТРИЧЕСКИЕ ХАРАКТЕРИСТИКИ

Микропереключатель на два направления мгновенного действия с ручным сбросом, с контактами из серебряного сплава.
 Параметры контактов EN 60730-1:
 15(6)A 250В~ 50Гц.



Параметры EN 60947-5-1:

Номинальное напряжение изоляции U_i 380В~.

Продолжительная нагрузка номинального тока I_{th} 15А.

Номинальный рабочий ток I_e :	220В~	250В~	380В~	
Резистивная нагрузка	AC-12	-	15А	10А
Индуктивная нагрузка	AC-15	-	2,5А	1,5А
Постоянный ток	DC-13	0,2А	-	-

СТАНДАРТЫ И СЕРТИФИКАТЫ

Соответствует стандартам EN 60947-5-1, EN 60730-1.

Сертификат ISPESL для C06A3M.

УСТАНОВКА

Прямое погружное крепление колбы через резьбовую оболочку GС1/2 (включено в упаковку).

ФУНКЦИОНИРОВАНИЕ

Контакты 1-2 размыкаются при повышении температуры.

Функция расширения жидкости.

Если система достигает предельную температуру, термостат прерывает электрическую цепь и для восстановления нужно активировать вручную (после того как температура понижается до ~25°C).

В случае отказа или сбоя собственного чувствительного элемента, термостат прерывает электрическую цепь и уже невозможно активировать систему (термостат должен быть заменен).

ХАРАКТЕРИСТИКИ

Чувствительный элемент с диафрагмой из нержавеющей стали.

Медные колба и капилляр.

Медная оболочка с соединением GC 1/2 PN10.

Корпус, крышка и рукоятка из противоударного самозатухающего термoplastика V0.

Выход электрических соединений с уплотнителем из ПВХ.

Температура хранения и транспортировки -35 ÷ 120°C.

Единичный вес 0,22 Кг.

АКСЕССУАРЫ



303298LA

G1/2 кабельный сальник
из противоударного
самозатухающего термoplastика
V0 для выхода соединений.



G30

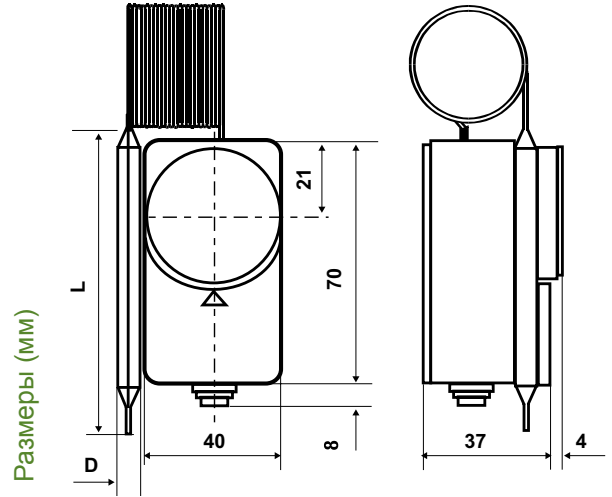
Медная оболочка GC 1/2 PN10 бар,
длина 100 мм, диаметр Ø 8 мм.

Термостаты с капилляром и колбой, для дистанционного крепления

Термостаты с капилляром для регулирования температуры воды в котлах, в системах кондиционирования воздуха, в системах охлаждения, в электробытовых приборах, в электропечах.



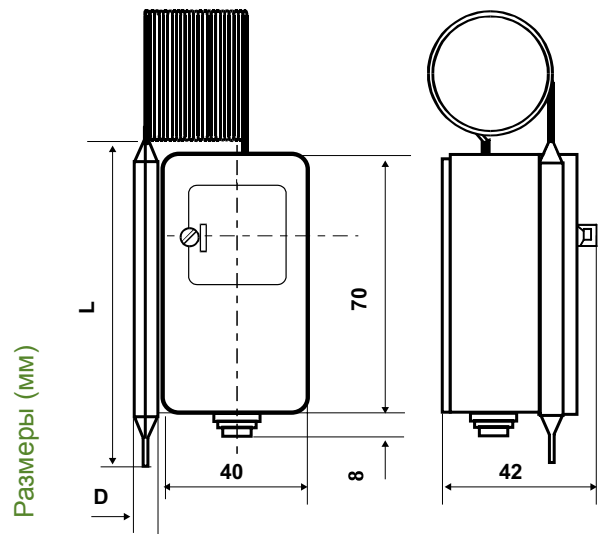
Тип	L	D
C04A3	69	6,5
C04B3	65	5
C04C2	144	6
C04D2	144	6
C04E3	69	6,5



	Шкала регулируемой температуры °C	Дифференц. K	Точность °C	Максим. темп. колбы °C	Допустимая темп. корпуса °C	Длина капилляра м	Степень защиты
C04A3	10 ÷ 90	6 ± 1	± 3	150	120	1	IP40
C04B3	50 ÷ 300	8 ± 2	± 3	350	120	1,5	IP40
C04C2	- 20 ÷ 40	2 ± 0,5	± 2	80	60	1,5	IP40
C04D2	- 35 ÷ 20	2 ± 0,5	± 2	80	50	1,5	IP40
C04E3	40 ÷ 120	6 ± 2	± 3	150	120	1	IP40



Тип	L	D
C04A3RI	69	6,5
C04B3RI	87	5
C04C2RI	144	6
C04D2RI	144	6
C04E3RI	69	6,5

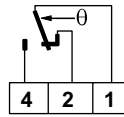


C04A3RI	10 ÷ 90	6 ± 1	± 3	150	120	1	IP40
C04B3RI	50 ÷ 300	8 ± 2	± 3	310	120	1,5	IP40
C04C2RI	- 20 ÷ 40	2 ± 0,5	± 2	80	60	1,5	IP40
C04D2RI	- 35 ÷ 20	2 ± 0,5	± 2	80	50	1,5	IP40
C04E3RI	40 ÷ 120	6 ± 2	± 3	150	120	1	IP40

*Дифференциал вычитается из значения масштабного коэффициента. Значения дифференциала относятся к градиенту температуры 1К/мин в жидкости и 4К/час в воздухе.

ЭЛЕКТРИЧЕСКИЕ ХАРАКТЕРИСТИКИ

Микропереключатель на два направления мгновенного действия с контактами из AGcdO.
 Параметры контактов EN 60730-1:
 15(6)A 250V~ 50Гц.

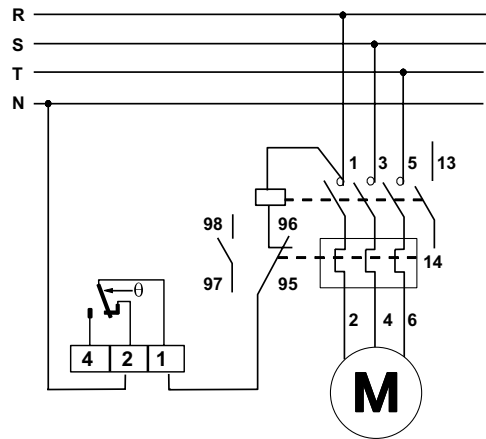


Параметры EN 60947-5-1:

Номинальное напряжение изоляции U_i 380V~.
 Продолжительная нагрузка номинального тока I_{th} 15A.
 Номинальный рабочий ток I_e

	220V~	250V~	380V~
Резистивная нагрузка	AC-12	-	15A
Индуктивная нагрузка	AC-15	-	2,5A
Постоянный ток	DC-13	0,2A	-

ПРИМЕР ЭЛЕКТРИЧЕСКОГО СОЕДИНЕНИЯ



СТАНДАРТЫ И СЕРТИФИКАТЫ

Соответствует стандартам EN 60947-5-1, EN 60730-1.

УСТАНОВКА

Настенный монтаж корпуса термостата.

Колба с капилляром могут быть прикреплены на расстоянии и поставляются с уплотнительными колпачками или медными оболочками с подсоединением Gc 1/2.

ФУНКЦИОНИРОВАНИЕ

Когда температура увеличивается: размыкаются контакты 1-2, замыкаются контакты 1-4.

Функция расширения жидкости.

ХАРАКТЕРИСТИКИ

Чувствительный элемент с диафрагмой из нержавеющей стали.

Медные колба и капилляр. Луженая медь для типа C04C2 и C04D2.

Корпус из противоударного самозатухающего термопластика V0.

Выход электрических соединений с уплотнителем из ПВХ.

Температура хранения и транспортировки соответствует допустимой температуре корпуса термостата.

Единичный вес 0,16 Кг.

АКСЕССУАРЫ



303298LA
 G1/2 кабельный сальник из противоударного самозатухающего термопластика V0 для выхода соединений.



G28
 Медная оболочка Gc 1/2 PN10 бар, длина 177 мм, в комплекте входит пружина для монтажа капилляра. (размеры стр.7).



G23
 Герметизированная заглушка Gc 1/2 PN10 бар, без оболочки (размеры стр.7).

ИСПОЛНЕНИЕ НА ЗАКАЗ, СПЕЦИАЛЬНЫЙ ДИАПАЗОН ТЕМП.

	Диапазон (1) температуры °C	Угол (*) шкалы °C	Диапазон в исполнении фиксир. калибровка
C04A xx yy	0 ÷ 120	80	10 ÷ 80
C04B xx yy	10 ÷ 300	250	
C04C xx yy	-35 ÷ 60	60	- 20 ÷ 60
C04D xx yy	-35 ÷ 60	75	
C04E xx yy	10 ÷ 320	270	

Примечание: значения специального диапазона температуры выбираются в диапазоне температур (1), и всегда должны покрывать установленное значение "угол шкалы" (*).

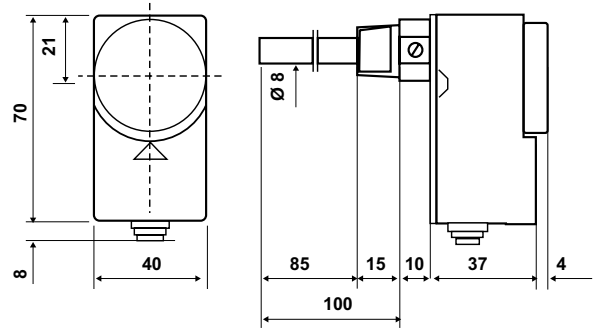
Пр.: C04 - 10/50 специальное исполнение C02, диапазон температуры -10 ÷ 50°C, угол шкалы 60°C.

Погружные термостаты для прямого крепления

Термостаты для регулирования, прямое крепление в трубопроводе, оснащены оболочкой для погружения в контролируемую жидкость. Используются для котлов, отопительных систем, циркуляционных насосов, горелок, воздушонагревателей.



Размеры (мм)

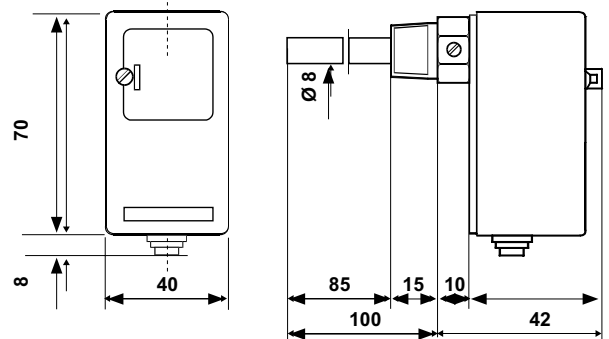


	Шкала регулируемой температуры °C	Дифференциал K	Точность °C	Максим. темп. колбы °C	Степень защиты
C03A3	10 ÷ 90	6 ± 1	± 3	150	IP40
C03B3	40 ÷ 120	6 ± 1	± 3	150	IP40

ИСПОЛНЕНИЕ С ВНУТРЕННИМ РЕГУЛИРОВАНИЕМ



Размеры (мм)



C03A3RI	10 ÷ 90	6 ± 1	± 3	150	IP40
C03B3RI	40 ÷ 120	6 ± 1	± 3	150	IP40

*Дифференциал вычитается из значения масштабного коэффициента. Значения дифференциала относятся к градиенту температуры 1K/мин в жидкости и 4K/час в воздухе.

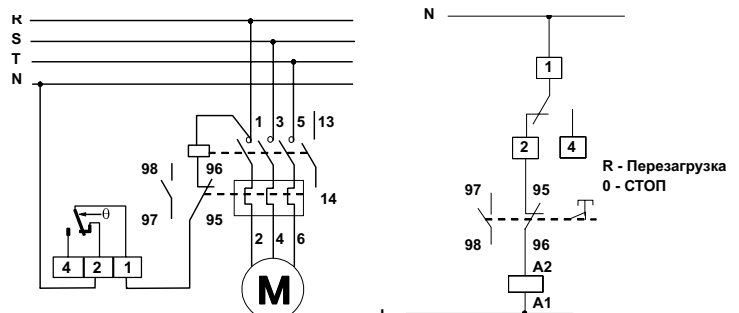
ЭЛЕКТРИЧЕСКИЕ ХАРАКТЕРИСТИКИ

Микропереключатель на два направления мгновенного действия с контактами из AGcdO.
Параметры контактов EN 60730-1: 15(6)A 250V~ 50Гц.

Параметры EN 60947-5-1:

Номинальное напряжение изоляции U_i	380V~		
Продолжительная нагрузка номинального тока I_{th}	15A.		
Номинальный рабочий ток I_e	220V~	250V~	380V~
Резистивная нагрузка	AC-12	-	15A 10A
Индуктивная нагрузка	AC-15	-	2,5A 1,5A
Постоянный ток	DC-13	0,2A	-

ПРИМЕР ЭЛЕКТРИЧЕСКОГО СОЕДИНЕНИЯ



СТАНДАРТЫ И СЕРТИФИКАТЫ

Соответствует стандартам EN 60947-5-1, EN 60730-1.
Сертификат ISPEL для C03A3.

УСТАНОВКА

Прямое погружное крепление колбы через резьбовую оболочку GС1/2 (включено в упаковку).

ФУНКЦИОНИРОВАНИЕ

Когда температура увеличивается: размыкаются контакты 1-2, замыкаются контакты 1-4.
Функция расширения жидкости.

ХАРАКТЕРИСТИКИ

Чувствительный элемент с диафрагмой из нержавеющей стали.
Медные колба и капилляр.
Медная оболочка с соединением Gc 1/2 PN10.
Корпус, крышка и рукоятка из противоударного самозатухающего термoplastика V0.
Выход электрических соединений с уплотнителем из ПВХ.
Допустимая температура корпуса 120°C.
Температура хранения и транспортировки: -35 ÷ 120°C.

АКСЕССУАРЫ



303298LA
G1/2 кабельный сальник
из противоударного
самозатухающего термoplastика
V0 для выхода соединений.



G30
Медная оболочка Gc 1/2 PN10 бар,
длина 100 мм, диаметр 8 мм.

ИСПОЛНЕНИЕ НА ЗАКАЗ, ФИКСИРОВАННАЯ КАЛИБРОВКА

Код C03TF xxx Пр. C03TF 35 (фиксированная калибровка 35°C)

↑
Значение калибровки
Значение калибровки может быть включено между 20 ÷ 80°C.

ИСПОЛНЕНИЕ НА ЗАКАЗ, СПЕЦИАЛЬНЫЙ ДИАПАЗОН ТЕМП.

Код C03A3 xx - yy xx= минимальное значение шкалы
 yy= максимальное значение шкалы

Пр. C03A3 30-110 (регулируемое значение 30 ÷ 110°C)

ИСПОЛНЕНИЕ НА ЗАКАЗ, СПЕЦИАЛЬНЫЙ ДИАПАЗОН ТЕМП.

Диапазон (1) температуры °C	Угол (*) шкалы °C
C03A xx yy 0 ÷ 150	80

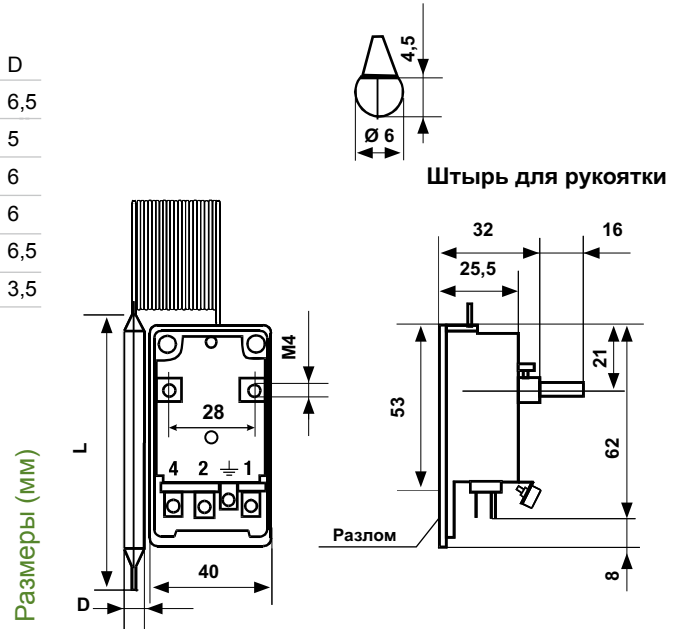
Примечание: значения специального диапазона температуры выбираются в диапазоне температур (1), и всегда должны покрывать установленное значение "угол шкалы" (*).
Пр.: 10 ÷ 90°C
 15 ÷ 95°C
 35 ÷ 115°C

Термостаты для дистанционного крепления на заднюю панель

Термостаты с капилляром для крепления на заднюю панель, для регулирования температуры воды в котлах, в системах кондиционирования воздуха, в системах охлаждения, в электробытовых приборах, в электродвигателях.



Тип	L	D
C02A3	69	6,5
C02B3	65	5
C02C2	144	6
C02D2	144	6
C02E3	69	6,5
C02F	195	3,5



	Шкала регулируемой температуры °C	Дифференц.* K	Точность °C	Допустимая темп. корпуса °C	Максим. темп. колбы °C	Длина капилляра M	Степень защиты
C02A3	10 ÷ 90	6 ± 1	± 3	120	150	1	IP00
C02B3	50 ÷ 300	8 ± 2	± 3	120	350	1,5	IP00
C02C2	- 20 ÷ 40	2 ± 0,5	± 2	60	80	1,5	IP00
C02D2	- 35 ÷ 20	2 ± 0,5	± 2	50	80	1,5	IP00
C02E3	40 ÷ 120	6 ± 2	± 3	120	150	1	IP00
C02F	50 ÷ 320	10 ± 2	± 3	120	330	1	IP00

*Дифференциал вычитается из значения масштабного коэффициента. Значения дифференциала относятся к градиенту температуры 1K/мин в жидкости и 4K/час в воздухе.

ЭЛЕКТРИЧЕСКИЕ ХАРАКТЕРИСТИКИ

Микропереключатель на два направления мгновенного действия с контактами из AgCdO.
Параметры контактов EN 60730-1: 15(6)A 250V~ 50Гц.

Параметры EN 60947-5-1:

Номинальное напряжение изоляции U_i 380V~.

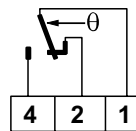
Продолжительная нагрузка номинального тока I_{th} 15A.

Номинальный рабочий ток I_e | 220V~ | 250V~ | 380V~

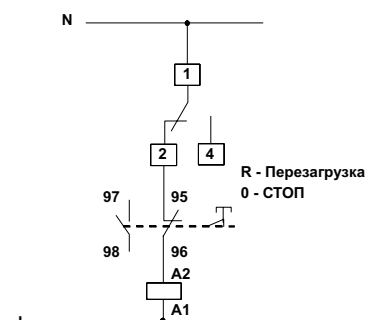
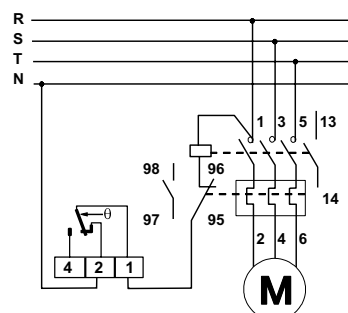
Резистивная нагрузка AC-12 | - | 15A | 10A

Индуктивная нагрузка AC-15 | - | 2,5A | 1,5A

Постоянный ток DC-13 | 0,2A | - | -



ПРИМЕР ЭЛЕКТРИЧЕСКОГО СОЕДИНЕНИЯ ЦИРКУЛЯЦИОННОГО НАСОСА



СТАНДАРТЫ И СЕРТИФИКАТЫ

Соответствует стандартам EN 60947-5-1, EN 60730-1.
Сертификат ISPEL для C02A3.

УСТАНОВКА

Корпус термостата монтируется на задней панели.

Колба с капилляром могут быть установлены на расстоянии и поставляются с уплотнительными колпачками или медными оболочками с подсоединением Gc 1/2.

ФУНКЦИОНИРОВАНИЕ

Когда температура увеличивается: размыкаются контакты 1-2, замыкаются контакты 1-4.

Функция расширения жидкости.

ХАРАКТЕРИСТИКИ

Чувствительный элемент с диафрагмой из нержавеющей стали.

Медные колба и капилляр.

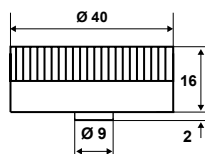
Луженая медь для типа C02C2 и C02D2.

Винты для монтажа на заднюю панель для типа C02C2 и C02D2.

Корпус из противоударного самозатухающего термoplastика V0.

Резьбовое соединение 6,3 мм "Faston".

АКСЕССУАРЫ



2724259

Рукоятка регулирования для C02A3

2724260

Рукоятка регулирования для C02B3

2723094

Рукоятка регулирования для C02C2

2723095

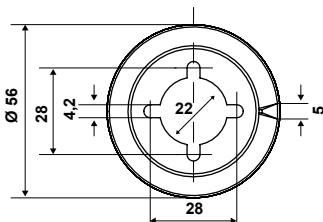
Рукоятка регулирования для C02D2

2724261

Рукоятка регулирования для C02E3

2723856

Рукоятка регулирования для C02F

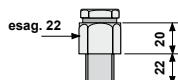


2554972

Металлическое кольцо для рукояток регулирования из термoplastа.

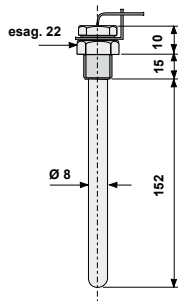
2754975

Металлическое кольцо для рукояток регулирования из нержавеющей стали.



G23

Штекеры крепления колбы Gc 1/2, PN10 бар, без оболочки.



G28

Медная оболочка Gc 1/2 PN10 бар, длина 177 мм, в комплекте входит пружина для монтажа капилляра.

5677050

Группа ограничителей шкалы, применяемых для рукояток.

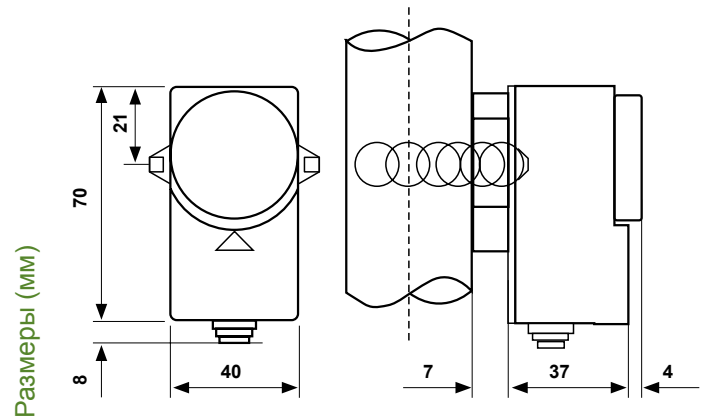
ИСПОЛНЕНИЕ НА ЗАКАЗ, СПЕЦИАЛЬНЫЙ ДИАПАЗОН ТЕМП.

Шкала (1) температуры	Угол (*) шкалы
C02A xx yy 0 ÷ 120	80
C02A xx yy 10 ÷ 300	250
C02A xx yy -35 ÷ 60	60
C02A xx yy -35 ÷ 60	75
C02A xx yy 10 ÷ 320	270

Примечание: значения специального диапазона температуры выбираются в диапазоне температур (1), и всегда должны покрывать установленное значение "угол шкалы" (*).
Пр.: C02 - 10/50 специальное исполнение C02, диапазон температуры -10 ÷ 50°C, угол шкалы 60°C.

Термостаты, устанавливаемые на трубопровод

Термостат для управления температурой воды в системах отопления, например для выключения циркуляционного насоса, когда температура воды понижена или для включения воздухонагревателя, когда температура воды достигает заданное значение.



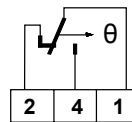
	Шкала регулируемой температуры °C	Дифференциал* K	Точность °C	Допустимая темп. корпуса °C	Максим. темп. колбы °C	Степень защиты
C01A	20 ÷ 90	8	± 3	120	120	IP40

*Дифференциал вычитается из значения масштабного коэффициента. Значения дифференциала относятся к градиенту температуры 6K/час, 1K/мин с теплопроводной пастой.

ЭЛЕКТРИЧЕСКИЕ ХАРАКТЕРИСТИКИ

Микропереключатель на два направления мгновенного действия с контактами из AgCdO.

Параметры контактов EN 60730-1: 15(6)A 250V~ 50Гц.



Параметры, которые соответствуют EN 60947-5-1:

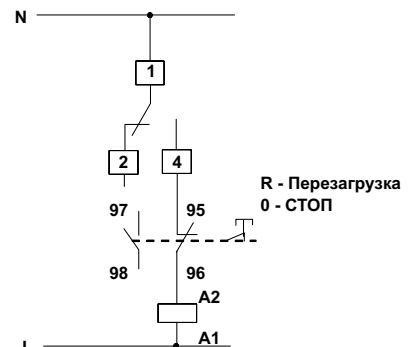
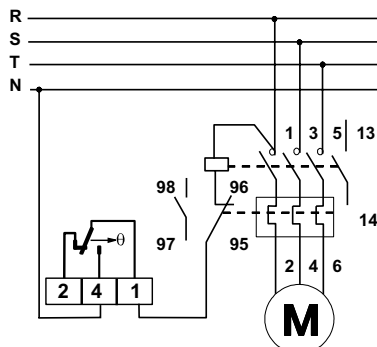
Номинальное напряжение изоляции U_i 380V~.

Продолжительная нагрузка номинального тока I_{th} 15A.

Номинальный рабочий ток I_e :	220V~	250V~	380V~
Резистивная нагрузка	AC-12 -	15A	10A
Индуктивная нагрузка	AC-15 -	2,5A	1,5A
Постоянный ток	DC-13 0,2A	-	-

ПРИМЕР ЭЛЕКТРИЧЕСКОГО СОЕДИНЕНИЯ ЦИРКУЛЯЦИОННОГО НАСОСА

Циркуляционный насос выключается, когда температура опускается ниже установленного значения.



СТАНДАРТЫ И СЕРТИФИКАТЫ

Соответствует стандартам EN 60947-5-1, EN60730-1.

УСТАНОВКА

Установка на трубопровод с помощью эластичной металлической ленты, поставляется длиной 26 см.
Теплопроводная металлическая паста для улучшения теплообмена (по запросу).

ФУНКЦИОНИРОВАНИЕ

Когда температура увеличивается: размыкаются контакты 1-2, замыкаются контакты 1-4.

Функция расширения жидкости.

Температура определяется посредством прямого контакта между датчиком и поверхностью трубы (по запросу поставляется теплопроводная металлическая паста).

ХАРАКТЕРИСТИКИ

Чувствительный элемент с диафрагмой из нержавеющей стали, включая кронштейн с крючками для эластичной металлической ленты (включено в упаковку).

Корпус, крышка и рукоятка из противоударного самозатухающего термoplastика V0.

Выход электрических соединений с уплотнителем из ПВХ.

Температура хранения и транспортировки: -35 ÷ 120 °C.

Единичный вес: 0,16 Кг.

Уровень защиты IP40.

АКСЕССУАРЫ



303298LA

G1/2 кабельный сальник из противоударного самозатухающего термoplastика V0 для выхода соединений.



2055060

Теплопроводная паста.

Архангельск (8182)63-90-72
Астана +7(7172)727-132
Белгород (4722)40-23-64
Брянск (4832)59-03-52
Владивосток (423)249-28-31
Волгоград (844)278-03-48
Вологда (8172)26-41-59
Воронеж (473)204-51-73
Екатеринбург (343)384-55-89
Иваново (4932)77-34-06
Ижевск (3412)26-03-58
Казань (843)206-01-48

Калининград (4012)72-03-81
Калуга (4842)92-23-67
Кемерово (3842)65-04-62
Киров (8332)68-02-04
Краснодар (861)203-40-90
Красноярск (391)204-63-61
Курск (4712)77-13-04
Липецк (4742)52-20-81
Магнитогорск (3519)55-03-13
Москва (495)268-04-70
Мурманск (8152)59-64-93
Набережные Челны (8552)20-53-41

Нижний Новгород (831)429-08-12
Новокузнецк (3843)20-46-81
Новосибирск (383)227-86-73
Орел (4862)44-53-42
Оренбург (3532)37-68-04
Пенза (8412)22-31-16
Пермь (342)205-81-47
Ростов-на-Дону (863)308-18-15
Рязань (4912)46-61-64
Самара (846)206-03-16
Санкт-Петербург (812)309-46-40
Саратов (845)249-38-78

Смоленск (4812)29-41-54
Сочи (862)225-72-31
Ставрополь (8652)20-65-13
Тверь (4822)63-31-35
Томск (3822)98-41-53
Тула (4872)74-02-29
Тюмень (3452)66-21-18
Ульяновск (8422)24-23-59
Уфа (347)229-48-12
Челябинск (351)202-03-61
Череповец (8202)49-02-64
Ярославль (4852)69-52-93