

# FANTINI COSMI

## РЕЛЕ ДАВЛЕНИЯ

### Технические характеристики

Архангельск (8182)63-90-72  
Астана +7(7172)727-132  
Белгород (4722)40-23-64  
Брянск (4832)59-03-52  
Владивосток (423)249-28-31  
Волгоград (844)278-03-48  
Вологда (8172)26-41-59  
Воронеж (473)204-51-73  
Екатеринбург (343)384-55-89  
Иваново (4932)77-34-06  
Ижевск (3412)26-03-58  
Казань (843)206-01-48

Калининград (4012)72-03-81  
Калуга (4842)92-23-67  
Кемерово (3842)65-04-62  
Киров (8332)68-02-04  
Краснодар (861)203-40-90  
Красноярск (391)204-63-61  
Курск (4712)77-13-04  
Липецк (4742)52-20-81  
Магнитогорск (3519)55-03-13  
Москва (495)268-04-70  
Мурманск (8152)59-64-93  
Набережные Челны (8552)20-53-41

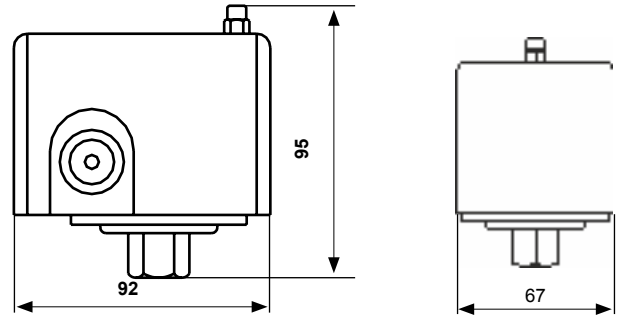
Нижний Новгород (831)429-08-12  
Новокузнецк (3843)20-46-81  
Новосибирск (383)227-86-73  
Орел (4862)44-53-42  
Оренбург (3532)37-68-04  
Пенза (8412)22-31-16  
Пермь (342)205-81-47  
Ростов-на-Дону (863)308-18-15  
Рязань (4912)46-61-64  
Самара (846)206-03-16  
Санкт-Петербург (812)309-46-40  
Саратов (845)249-38-78

Смоленск (4812)29-41-54  
Сочи (862)225-72-31  
Ставрополь (8652)20-65-13  
Тверь (4822)63-31-35  
Томск (3822)98-41-53  
Тула (4872)74-02-29  
Тюмень (3452)66-21-18  
Ульяновск (8422)24-23-59  
Уфа (347)229-48-12  
Челябинск (351)202-03-61  
Череповец (8202)49-02-64  
Ярославль (4852)69-52-93

# B71

## Реле давления для непосредственного управления однофазными и двухфазными двигателями

Данный реле давления используется для непосредственного управления трехфазным двигателем насоса, компрессора или группой бытовых или промышленных автоклав. Подходит для жидкости (газа или жидкости), которые не разрушают химически резиновую мембрану.



	Шкала	Дифференциал шкала		Макс. давление чувствит. элемента бар	Степень защиты
	бар	в начале бар	в конце бар		
B71	1,5 ÷ 4,5	1,0 ÷ 2,1	1,2 ÷ 2,3	6	IP40

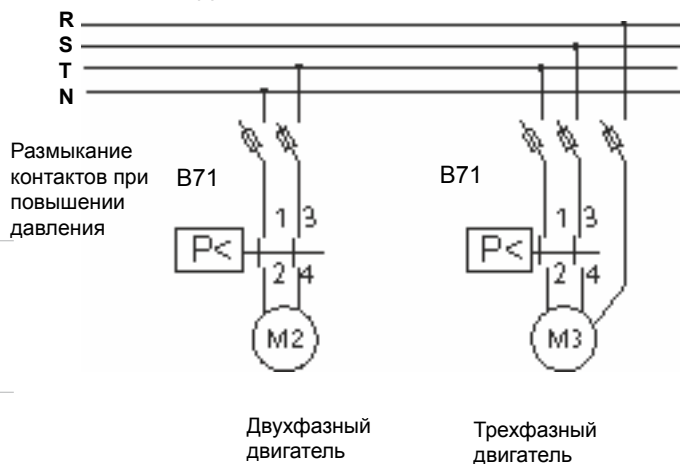
1 бар = 100КПа \*Дифференциал вычитается из значения масштабного коэффициента.

## ЭЛЕКТРИЧЕСКИЕ ХАРАКТЕРИСТИКИ

Переключатель с двойным контактом из серебряного сплава.

Номинальное напряжение изоляции	Ui 415В~
Номинальный ток постоянной работы	Ith 15А
Номинальный ток	AC-1 Ie 12А
Номинальный ток	AC-3 Ie 3А

### ПРИМЕР ЭЛЕКТРИЧЕСКОГО СОЕДИНЕНИЯ ДЛЯ НЕПОСРЕДСТВЕННОГО УПРАВЛЕНИЯ ЭЛЕКТРОДВИГАТЕЛЕМ



## СТАНДАРТЫ И СЕРТИФИКАТЫ

Соответствует нормам - EN 60947-5-1.

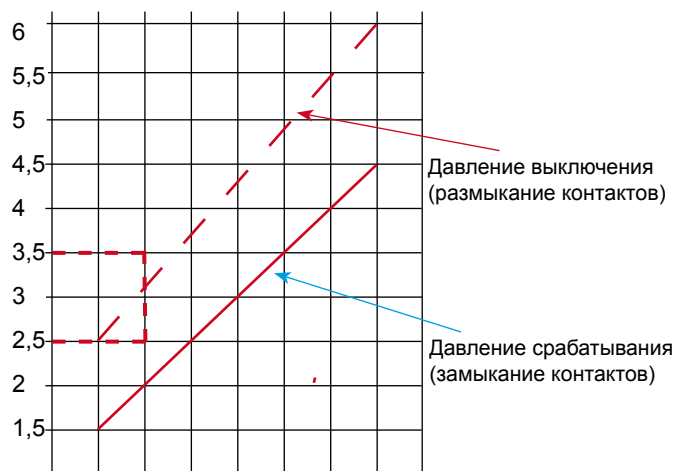
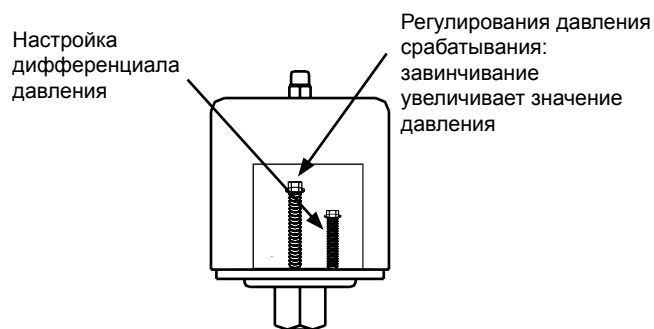
# УСТАНОВКА

Непосредственная установка на трубопроводе.

# ФУНКЦИОНИРОВАНИЕ

Контакты размыкаются при увеличении давления.

Двухполюсные контакты позволяют управлять, без контактора, электродвигатели до 3А.



\* ПРИМЕР: давление выключения 3,5 бар  
давление срабатывания 2,5 бар

# ХАРАКТЕРИСТИКИ

Чувствительный элемент: мембрана в резиновом корпусе.

Регулируемый дифференциал.

Гнездовое соединение G 1/4.

Корпус из ударопрочного термопластика.

Металлические детали из нержавеющей стали.

Заземление.

2 уплотнителя для внешних соединений.

Максимально допустимая температура жидкости 70°C.

Допустимая температура для корпуса -15 ÷ 60°C.

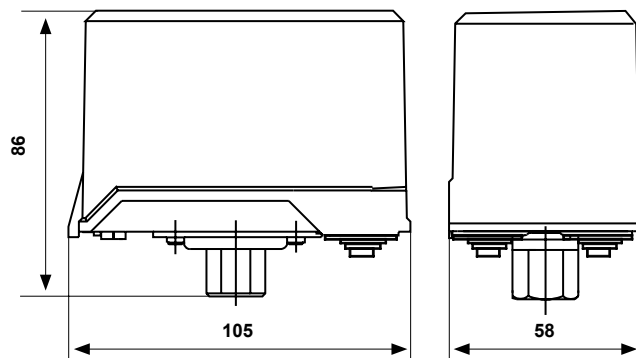
Температура хранения и транспортировки -15 ÷ 60°C.

Единичный вес 0,35 Кг.

# B70A

## Реле давления для непосредственного управления трехфазными двигателями

Данный реле давления используется для непосредственного управления трехфазным двигателем насоса, компрессора или группой бытовых или промышленных автоклав. Подходит для жидкости (газа или жидкости), которые не разрушают химически резиновую мембрану.

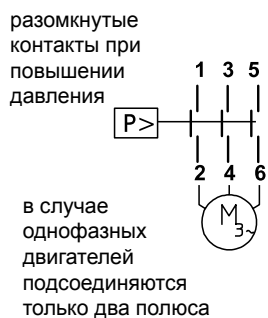


	Шкала бар	Дифференциал шкалы в начале в конце бар	Макс. давление чувствит. элемента бар	Соединение G1/4	Уровень защиты
B70A	0,5 ÷ 7	+0,8 +1,8	+3,5	12	IP40

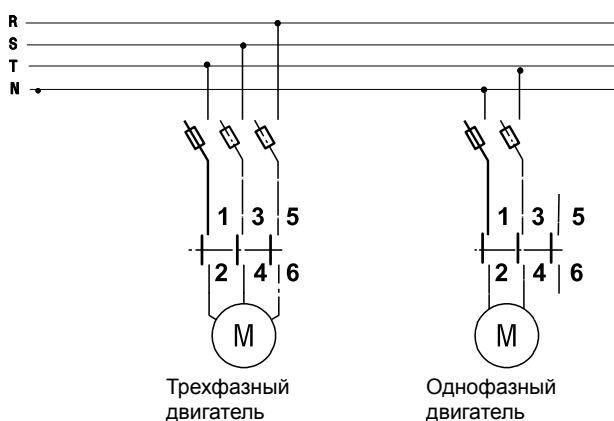
1 бар = 100КПа \*Дифференциал вычитается из значения масштабного коэффициента.

## ЭЛЕКТРИЧЕСКИЕ ХАРАКТЕРИСТИКИ

Переключатель с двойным контактом из сереброго сплава.



### ПРИМЕР ЭЛЕКТРИЧЕСКОГО СОЕДИНЕНИЯ



Номинальное напряжение изоляции	Ui 415В~
Номинальный ток постоянной работы	Ith 25A
Номинальный ток	AC-1 Ie 20A
Номинальный ток	AC-3 Ie 9A
Мощность трехфазного двигателя АСЗ:	
220/250В	380/415В~
2,2кВт/(3HP)	4кВт/(5,5HP)

## СТАНДАРТЫ И СЕРТИФИКАТЫ

Соответствует нормам EN 60947-4-1.

# УСТАНОВКА

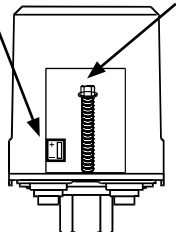
Непосредственная установка на трубопроводе.

# ФУНКЦИОНИРОВАНИЕ

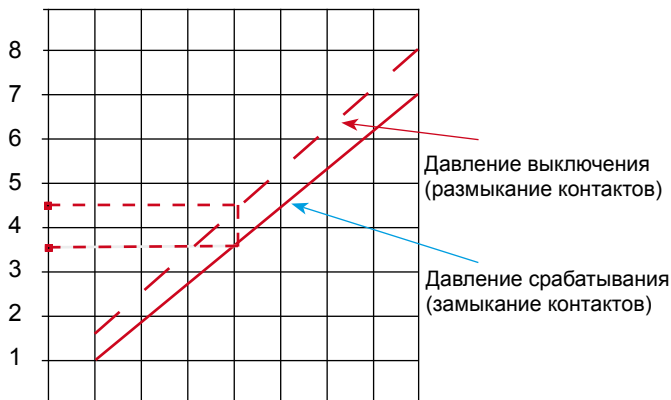
Контакты размыкаются при увеличении давления.

Трехполюсные контакты позволяют управлять, без контактора, трехфазные или однофазные электродвигатели до 9А.

Настройка  
дифференциала  
давления



Регулирования  
давления  
срабатывания:  
завинчивание  
увеличивает значение  
давления



\* ПРИМЕР: давление срабатывания 3,5 бар  
давление выключения 4,5 бар

# ХАРАКТЕРИСТИКИ

Чувствительный элемент: мембрана в резиновом корпусе.

Регулируемый дифференциал.

Соединение G 1/4 гнездовое.

Корпус из ударопрочного термопластика.

Металлические детали из нержавеющей стали.

Заземление.

2 уплотнителя для внешних соединений.

Максимально допустимая температура жидкости 90°C.

Допустимая температура для корпуса -15 ÷ 60°C.

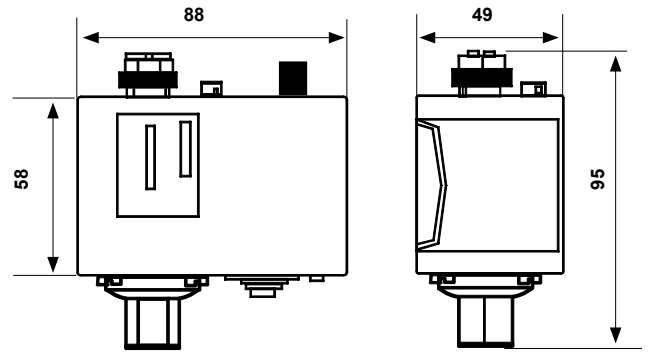
Температура хранения и транспортировки -35 ÷ 60°C.

Единичный вес 0,39 Кг.

# B12MN

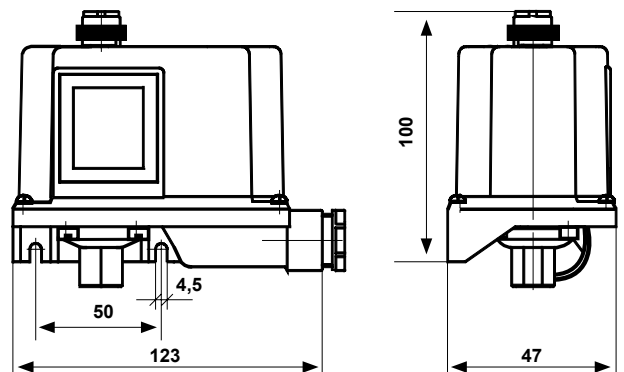
## Блокировочные реле давления с ручным сбросом

Блокировочные защитные реле давления с ручным сбросом, применяются для парогенераторов и жидкостей и инертных газов в целом.



	Шкала	Дифференциал	Макс. давление чувствит. элемента	Соединение G1/4	Уровень защиты
	бар	бар	бар		
B12MN	1 ÷ 5	0,6 фиксировано	9	гнездовое	IP40
B12MN4	1 ÷ 5	0,6 фиксировано	9	штыревое	IP40

### ИСПОЛНЕНИЕ С ГЕРМЕТИЧНЫМ КОРПУСОМ

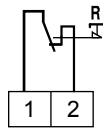


B12MNY	1 ÷ 5	0,6 фиксировано	9	гнездовое	IP65
--------	-------	-----------------	---	-----------	------

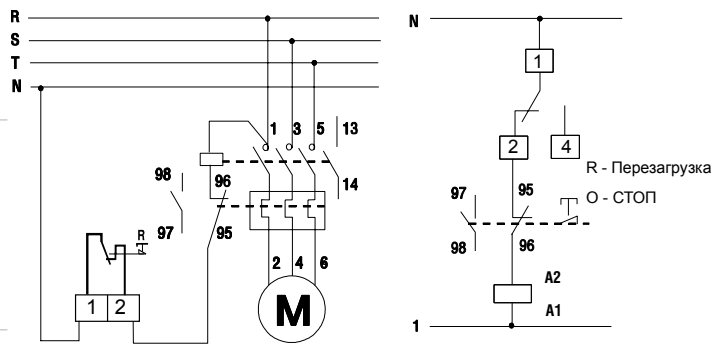
1 бар = 100КПа \*Дифференциал вычитается из значения масштабного коэффициента.

# ЭЛЕКТРИЧЕСКИЕ ХАРАКТЕРИСТИКИ

Переключатель быстрого срабатывания с контактами из AgCdO с ручным перезапуском.



## ПРИМЕР ЭЛЕКТРИЧЕСКОГО СОЕДИНЕНИЯ



Номинальное напряжение изоляции	Ui	415В~
Номинальный ток постоянной работы	Ith	16А
Номинальный ток Ie		220В- 380/415В~
Активная нагрузка	AC-1	- 16А
Индуктивная нагрузка	AC-3	- 6А
Постоянный ток	DC-13	0,2А -

# СТАНДАРТЫ И СЕРТИФИКАТЫ

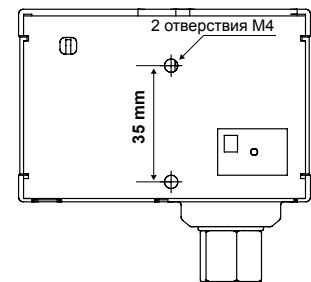
Соответствует нормам EN 60947-4-1.  
Утверждение I.S.P.E.S.L.

# УСТАНОВКА

Непосредственная установка на трубопроводе.  
Соединение G 1/4.

При использовании прессостата для жидкостей с температурой превышающей максимально допустимую, необходимо использовать в установке промежуточную трубку со спиралью для понижения температуры.  
Возможность крепления с металлическим кронштейном, за исключением версий с герметичным корпусом.

## МОНТАЖНЫЙ КРОНШТЕЙН



# ФУНКЦИОНИРОВАНИЕ

При повышении давления размыкаются контакты 1-2.  
Используется в сочетании с регулированием давления.

# ХАРАКТЕРИСТИКИ

Калибровочный винт должен быть опечатан после испытаний.  
Соединение G 1/4.  
Чувствительный элемент: мембрана из нержавеющей стали.  
Металлический каркас.  
Корпус из ударопрочного термопластика.  
Внешнее соединение с уплотнителем из ПВХ.  
Максимально допустимая температура жидкости 120°C.  
Допустимая температура для корпуса -35÷60°C.  
Температура хранения и транспортировки -35÷60°C.  
Единичный вес 0,46 Кг.

# АКСЕССУАРЫ



303298LA  
Уплотнитель проводов G1/2 из противоударного самозатухающего термопластика VO для вводов/выводов кабелей.

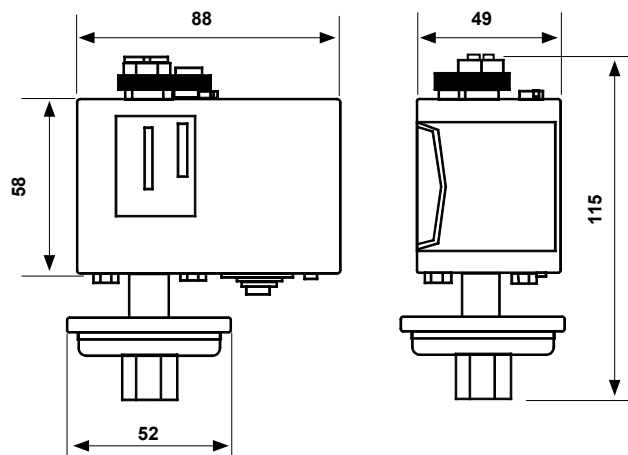


2593367  
Защитная крышка IP44.

# B12AN - B12BN

## Вакуумные реле давления для давления до - 0,82 бар

Вакуумные реле давления для обнаружения вакуумных значений насосов (B12AN) или для регулирования значениями давления в резервуарах или в парогенераторах, где требуется низкий дифференциал (B12BN).

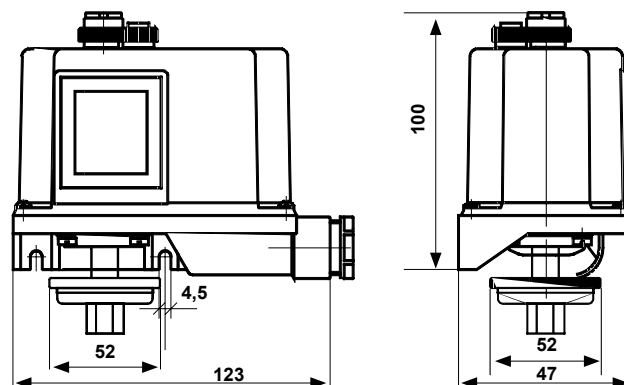


	Шкала бар	Дифференциал бар	Максим. давление чувствит. элемента бар	Соединение G1/4	Уровень защиты
B12AN	-0,82 ÷ 0	0,1 фиксир.	2,5	гнездовое	IP40
B12AN4	-0,82 ÷ 0	0,1 фиксир.	2,5	штыревое	IP40
B12BN	0,2 ÷ 2	0,1 ÷ 0,5	4	гнездовое	IP40
B12BN4	0,2 ÷ 2	0,1 ÷ 0,5	4	штыревое	IP40

### БЛОКИРОВОЧНЫЙ С РУЧНЫМ СБРОСОМ

B12BNM	0,2 ÷ 2	0,1 ÷ 0,5	4	гнездовое	IP40
--------	---------	-----------	---	-----------	------

### ИСПОЛНЕНИЕ В ГЕРМЕТИЧНОМ КОРПУСЕ



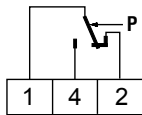
B12ANY	-0,82 ÷ 0	0,1 фиксир.	2,5	гнездовое	IP65	на складе
B12BN4Y	0,2 ÷ 2	0,1 ÷ 0,5	4	гнездовое	IP65	на складе

1 Бар = 100КПа \*Дифференциал вычитается из значения масштабного коэффициента.

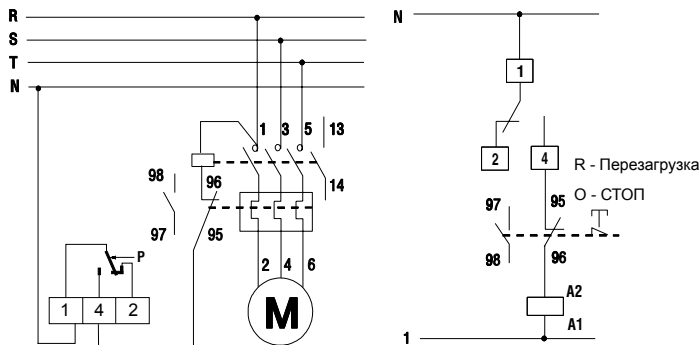


# ЭЛЕКТРИЧЕСКИЕ ХАРАКТЕРИСТИКИ

Микропереключатель быстрого срабатывания с контактами из AgCdO.



## ПРИМЕР ЭЛЕКТРИЧЕСКОГО СОЕДИНЕНИЯ



Номинальное напряжение изоляции	Ui 415В~
Номинальный ток постоянной работы	Ith 16А
Номинальный рабочий ток Ie	220В- 380/415В~
Резистивная нагрузка	AC-1 - 16А
Индуктивная нагрузка	AC-3 - 6А
Постоянный ток	DC-13 0,2А -

## ПРАВИЛА И СЕРТИФИКАТЫ

Соответствует нормам EN 60947-4-1.

## УСТАНОВКА

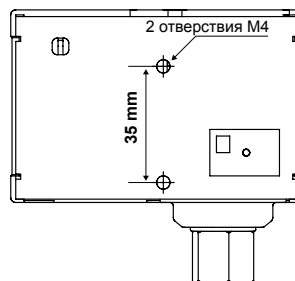
Непосредственная установка на трубопроводе.

Соединение с устройством G 1/4.

При использовании прессостата для жидкостей с температурой превышающей максимально допустимую, необходимо использовать в установке промежуточную трубку со спиралью для понижения температуры.

Возможность соединения посредством металлического кронштейна, за исключением исполнения в герметичном корпусе.

## МОНТАЖНЫЙ КРОНШТЕЙН



## ФУНКЦИОНИРОВАНИЕ

Когда давление увеличивается: 1-2 размыкаются, 1-4 замыкаются.

Блокировочное реле давления с ручным перезапуском при максимальном давлении, для сброса необходимо подождать пока давление снизится меньше заданного значения дифференциала.

## ХАРАКТЕРИСТИКИ

Чувствительный элемент: мембрана из нержавеющей стали.

Металлический каркас.

Корпус из противоударного самозатухающего термопластика.

Уплотнитель из ПВХ для кабельного ввода.

Гнездовое соединение G 1/4 (ключ 17 мм).

Максимальная температура управляющей жидкости 120°C.

Допустимая температура корпуса -35 ÷ 60°C.

Температура хранения и транспортировки -35 ÷ 60°C.

Единичный вес 0,43 Кг В12АН.

Единичный вес 0,44 Кг В12ВН.

## АКСЕССУАРЫ



303298LA

Уплотнитель проводов G1/2 из противоударного самозатухающего термопластика VO для вводов/выводов кабелей.



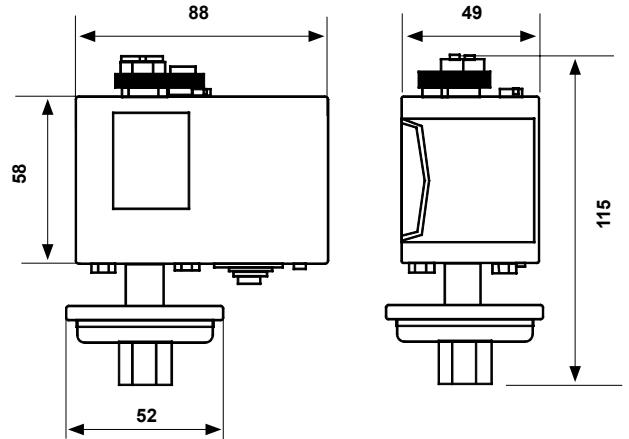
2593367

Защитная крышка IP44.

# B11AN

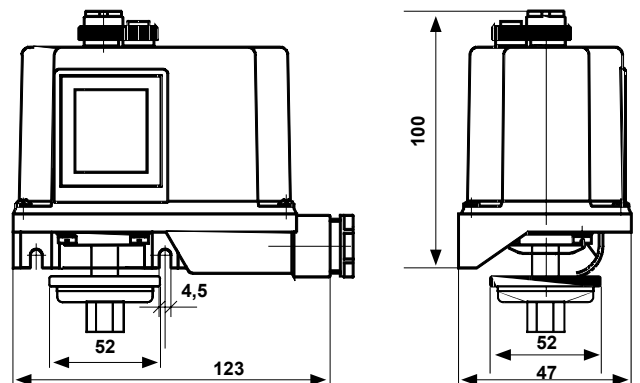
## Гидростаты до 1 бар

Для защиты от недостатка воды в системах кондиционирования. Против отсутствия масла в смазочных или отсутствие хладагента в системах кондиционирования. Контроль давления предназначен в первую очередь, как защита от вскипания или сгорания.



	Шкала	Дифференциал	Максим. давление чувствит. элемента	Соединение G 1/4	Уровень защиты
	бар	бар	бар		
B11AN	0,15 ÷ 1	0,1 фиксировано	20	гнездовое	IP40
B11AN4	0,15 ÷ 1	0,1 фиксировано	20	штыревое	IP40

### ИСПОЛНЕНИЕ В ГЕРМЕТИЧНОМ КОРПУСЕ

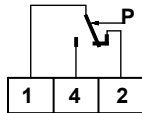


B11ANY	0,15 ÷ 1	0,1 фиксировано	20	гнездовое	IP65
B11AN4Y	0,15 ÷ 1	0,1 фиксировано	20	штыревое	IP65

1 бар = 100КПа \*Дифференциал вычитается из значения масштабного коэффициента.

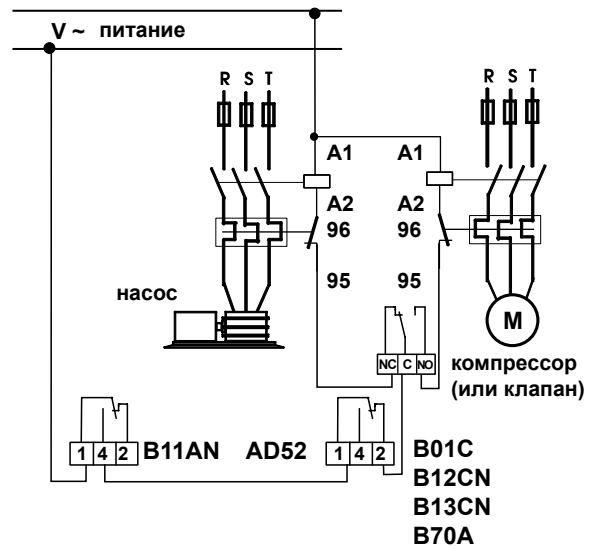
# ЭЛЕКТРИЧЕСКИЕ ХАРАКТЕРИСТИКИ

Микропереключатель быстрого срабатывания с контактами из AgCdO.



Номинальное напряжение изоляции	Ui	415В~
Номинальный ток постоянной работы	Ith	16А
Номинальный рабочий ток	Ie	220В - 380/415В~
Резистивная нагрузка	AC-11	- 16А
Индуктивная нагрузка	AC-3	- 6А
Постоянный ток	DC-13	0,2А -

## ПРИМЕР ЭЛЕКТРИЧЕСКОГО СОЕДИНЕНИЯ



# ПРАВИЛА И СЕРТИФИКАТЫ

Соответствует нормам EN 60947-4-1.

# УСТАНОВКА

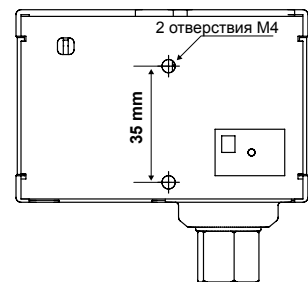
Непосредственная установка на трубопроводе.

Соединение с устройством G 1/4.

При использовании прессостата для жидкостей с температурой превышающей максимально допустимую, необходимо использовать в установке промежуточную трубку со спиралью для понижения температуры.

Возможность соединения посредством металлического кронштейна, за исключением исполнения в герметичном корпусе.

## МОНТАЖНЫЙ КРОНШТЕЙН



# ФУНКЦИОНИРОВАНИЕ

Когда давление увеличивается: 1-2 размыкаются, 1-4 замыкаются.

# ХАРАКТЕРИСТИКИ

Чувствительный элемент: мембрана из нержавеющей стали.

Металлический каркас.

Корпус из противоударного самозатухающего термoplastика.

Уплотнитель из ПВХ для кабельного ввода.

Соединение G 1/4.

Максимальная температура управляющей жидкости 120 °С.

Допустимая температура корпуса -35 ÷ 60 °С.

Температура хранения и транспортировки -35 ÷ 60 °С.

Единичный вес 0,47 Кг. B11AN.

# АКСЕССУАРЫ



303298LA

Уплотнитель проводов G1/2 из противоударного самозатухающего термoplastика VO для вводов/выводов кабелей.



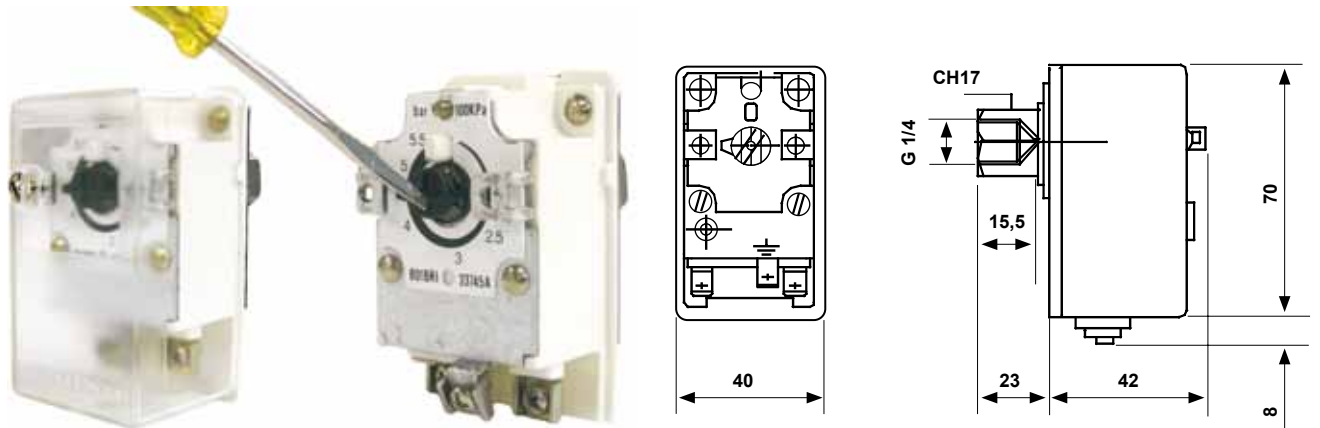
2593367

Защитная крышка IP44.

# B01..RI

## Реле давления с внутренним фиксированным дифференциалом

Реле давления для жидкостей и инертных газов. Подходит для паровых котлов, красильных машин, устройств для орошения и т.д.

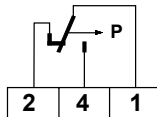


	Шкала бар	Дифференциал бар	Максим. давление чувствит. элемента бар	Соединение G1/4	Уровень защиты
B01ARI	0,7 ÷ 3	0,4	6	гнездовое	IP40
B01BRI	2 ÷ 5,5	0,6	7	гнездовое	IP40
B01CRI	3 ÷ 7	0,6	9	гнездовое	IP40
B01DRI	4 ÷ 15	1	18	гнездовое	IP40
B01A4RI	0,7 ÷ 3	0,4	6	штыревое	IP40
B01B4RI	2 ÷ 5,5	0,6	7	штыревое	IP40
B01C4RI	3 ÷ 7	0,6	9	штыревое	IP40
B01D4RI	4 ÷ 15	1	18	штыревое	IP40

1 бар = 100КПа \*Дифференциал вычитается из значения масштабного коэффициента.

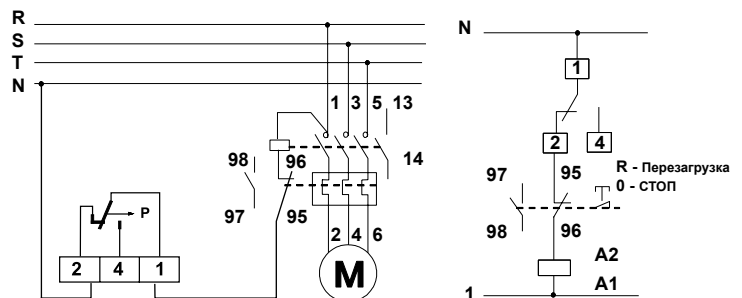
## ЭЛЕКТРИЧЕСКИЕ ХАРАКТЕРИСТИКИ

Микропереключатель быстрого срабатывания с контактами из AgCdO.



Номинальное напряжение изоляции	Ui 380V~		
Номинальный ток постоянной работы	Ith 15A		
Номинальный рабочий ток Ie	220V-	250V~	380V~
Резистивная нагрузка	AC-12 -	10A	10A
Индуктивная нагрузка	AC-15 -	0,2A	1,5A
Постоянный ток	DC-13	0,2A	-

### ПРИМЕР ЭЛЕКТРИЧЕСКОГО СОЕДИНЕНИЯ



## ПРАВИЛА И СЕРТИФИКАТЫ

Соответствует нормам EN 60947-5-1.

## УСТАНОВКА

---

Непосредственная установка на трубопроводе.

При использовании прессостата для жидкостей с температурой превышающей максимально допустимую, необходимо использовать в установке промежуточную трубку со спиралью для понижения температуры.

## ФУНКЦИОНИРОВАНИЕ

---

Когда давление увеличивается: 1-2 размыкаются, 1-4 замыкаются.

Если используется в качестве контрольного реле давления (отсутствие давления), проверьте чтобы максимальное давление не превышало максимальное давление чувствительного элемента.

## ХАРАКТЕРИСТИКИ

---

Детали соприкасающиеся с жидкостью изготовлены из нержавеющей стали.

Корпус, крышка и ручка управления сделаны из противоударного самозатухающего термoplastика VO.

Уплотнитель из ПВХ для кабельного ввода.

Максимальная температура управляющей жидкости 120 °С.

Допустимая температура корпуса реле давления -35 ÷ 80 °С.

Температура хранения и транспортировки -35 ÷ 80 °С.

Единиичный вес 0,15 Кг.

## АКСЕССУАРЫ

---



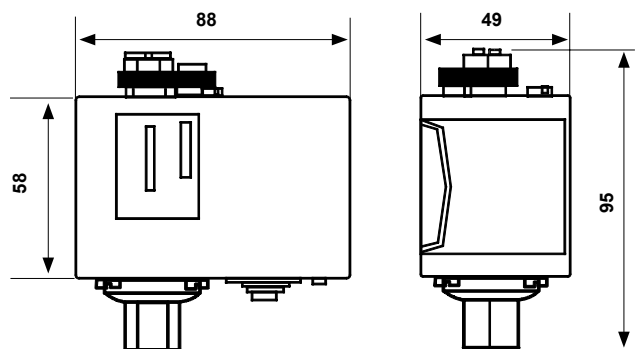
303298LA

Уплотнитель проводов G1/2 из противоударного самозатухающего термoplastика VO для вводов/выводов кабелей.

# B12CN - B12DN - B12EN

## Реле давления с регулируемым дифференциалом для давления до 28 бар

Реле давления для управления и регулирования жидкостей и невзрывоопасных газов. Подходят для компрессорных установках, используются в котлах, в резервуарах, в автоклавах, в вентиляционных системах и т.д..

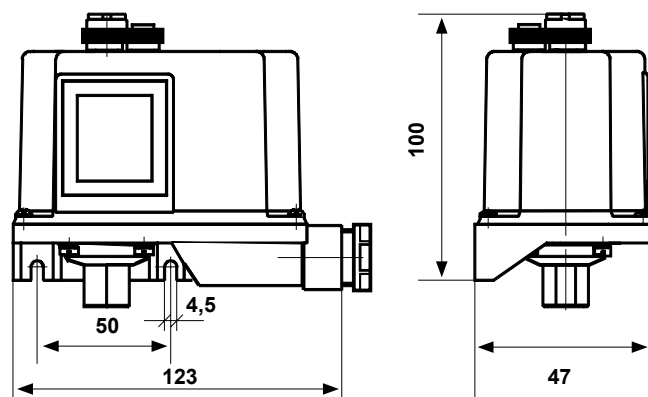


	Шкала бар	Дифференциал бар	Максим. давление чувствит. элемента бар	Соединение G1/4	Уровень защиты
B12CN	-0,2 ÷ 8	0,6 ÷ 3	9	гнездовое	IP40
B12DN	5 ÷ 16	1 ÷ 3,5	18	гнездовое	IP40
B12EN	8 ÷ 28	2 ÷ 6	32	гнездовое	IP40
B12CRN	-0,2 ÷ 8	0,6 ÷ 3	9	SAE	IP40
B12ERN	-8 ÷ 28	2 ÷ 6	32	SAE	IP40
B12CN4	-0,2 ÷ 8	0,6 ÷ 3	9	штыревое	IP40
B12DN4	5 ÷ 16	1 ÷ 3,5	18	штыревое	IP40
B12EN4	8 ÷ 28	2 ÷ 6	32	штыревое	IP40

### БЛОКИРОВОЧНЫЙ С РУЧНЫМ СБРОСОМ

B12CMN	1 ÷ 8	0,6 ÷ 3	9	гнездовое	IP40
B12DMN	5 ÷ 16	1 ÷ 3,5	18	гнездовое	IP40
B12EMN	8 ÷ 28	2 ÷ 6	32	гнездовое	IP40

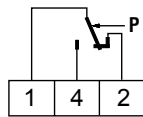
### ИСПОЛНЕНИЕ В ГЕРМЕТИЧНОМ КОРПУСЕ



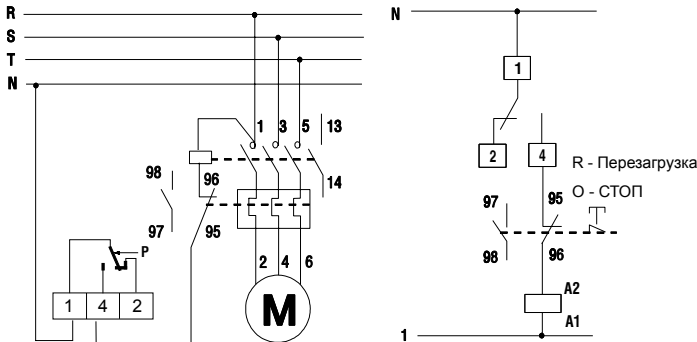
B12CNY	-0,2 ÷ 8	0,6 ÷ 3	9	гнездовое	IP65
B12DNY	5 ÷ 16	1 ÷ 3,5	18	гнездовое	IP65
B12ENY	8 ÷ 28	2 ÷ 6	32	гнездовое	IP65
B12CRNY	-0,2 ÷ 8	0,6 ÷ 3	9	SAE	IP65
B12ERNY	8 ÷ 28	2 ÷ 6	32	SAE	IP65

# ЭЛЕКТРИЧЕСКИЕ ХАРАКТЕРИСТИКИ

Микропереключатель быстрого срабатывания с контактами из AgCdO.



## ПРИМЕР ЭЛЕКТРИЧЕСКОГО СОЕДИНЕНИЯ



Номинальное напряжение изоляции	Ui	415В~
Номинальный ток постоянной работы	Ith	16А
Номинальный рабочий ток Ie	220В-	380/415В~
Резистивная нагрузка	AC-1	- 16А
Индуктивная нагрузка	AC-3	- 6А
Постоянный ток	DC-13	0,2А -

## ПРАВИЛА И СЕРТИФИКАТЫ

Соответствует нормам EN 60947-4-1.

## УСТАНОВКА

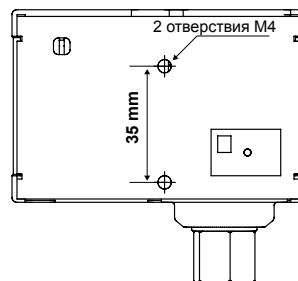
Непосредственная установка на трубопроводе.

Соединение с устройством G 1/4.

При использовании прессостата для жидкостей с температурой превышающей максимально допустимую, необходимо использовать в установке промежуточную трубку со спиралью для понижения температуры.

Возможность соединения посредством металлического кронштейна, за исключением исполнения в герметичном корпусе.

## МОНТАЖНЫЙ КРОНШТЕЙН



## ФУНКЦИОНИРОВАНИЕ

Когда давление увеличивается: 1-2 размыкаются, 1-4 замыкаются.

Блокировочное реле давления с ручным перезапуском при максимальном давлении, для сброса необходимо подождать пока давление снизится меньше заданного значения дифференциала.

## ХАРАКТЕРИСТИКИ

Чувствительный элемент: мембрана из нержавеющей стали.

Металлический каркас.

Корпус из противоударного самозатухающего термoplastика.

Уплотнитель из ПВХ для кабельного ввода.

Фиксированный дифференциал.

Гнездовое соединение G 1/4 (ключ 17 мм).

Максимальная температура управляющей жидкости 120°C.

Допустимая температура корпуса -35 ÷ 60°C.

Температура хранения и транспортировки -35 ÷ 60°C.

Единичный вес 0,43 Кг В12АН.

Единичный вес 0,44 Кг В12ВН.

Архангельск (8182)63-90-72

Астана +7(7172)727-132

Белгород (4722)40-23-64

Брянск (4832)59-03-52

Владивосток (423)249-28-31

Волгоград (844)278-03-48

Вологда (8172)26-41-59

Воронеж (473)204-51-73

Екатеринбург (343)384-55-89

Иваново (4932)77-34-06

Ижевск (3412)26-03-58

Казань (843)206-01-48

Калининград (4012)72-03-81

Калуга (4842)92-23-67

Кемерово (3842)65-04-62

Киров (8332)68-02-04

Краснодар (861)203-40-90

Красноярск (391)204-63-61

Курск (4712)77-13-04

Липецк (4742)52-20-81

Магнитогорск (3519)55-03-13

Москва (495)268-04-70

Мурманск (8152)59-64-93

Набережные Челны (8552)20-53-41

Нижний Новгород (831)429-08-12

Новокузнецк (3843)20-46-81

Новосибирск (383)227-86-73

Орел (4862)44-53-42

Оренбург (3532)37-68-04

Пенза (8412)22-31-16

Пермь (342)205-81-47

Ростов-на-Дону (863)308-18-15

Рязань (4912)46-61-64

Самара (846)206-03-16

Санкт-Петербург (812)309-46-40

Саратов (845)249-38-78

Смоленск (4812)29-41-54

Сочи (862)225-72-31

Ставрополь (8652)20-65-13

Тверь (4822)63-31-35

Томск (3822)98-41-53

Тула (4872)74-02-29

Тюмень (3452)66-21-18

Ульяновск (8422)24-23-59

Уфа (347)229-48-12

Челябинск (351)202-03-61

Череповец (8202)49-02-64

Ярославль (4852)69-52-93